

L-BVシリーズボールバルブ

L-BV Series Ball Valves Oil Free



【仕様】

接ガス部禁油処理品

本体材質：SUS316

最高使用圧力：5MPa

使用温度範囲：-10℃～+80℃

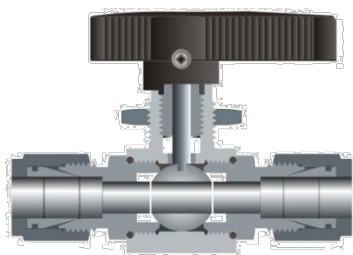
接続形状：ダブルフェールレ継手

全数工場検査済

【パネル穴径と最大パネル厚】

品番	L-BV4	L-BV6	L-BV8	L-BV12
接続サイズ	1/4"	3/8"	1/2"	3/4"
オリフィスサイズ (mm)	5	7	9.2	12.5
パネル穴径 (mm)	14.7	16.2	19.4	19.4
最大パネル厚 (mm)	6	7.5	9.8	9

【構成部品】



バルブ本体：SCS14

ステム：SUS316

ハンドル：ナイロン+ポジションストップ

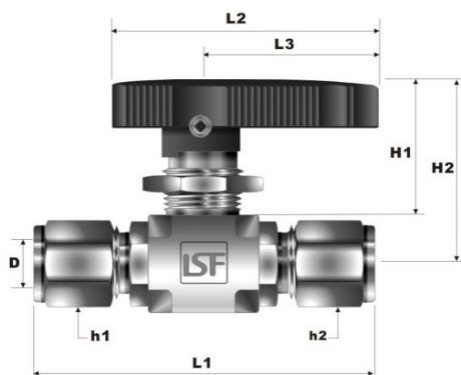
ハンドルスクリュー：SUS304

パッキング：高密度PTFE

パネルナット：SUS316 (又はSUS304)

Oリング：標準VITON (オプションEPDM)

【寸法表】



品番	チューブ 外径	D	H1	H2	h1	h2	L1	L2	L3
L-BV4	1/4"	6.53	28	38	14	14	64	45.5	30
L-BV6	3/8"	9.7	31.5	44	17	17	72	60	38
L-BV8	1/2"	12.88	34	48	22	22	82	60	38
L-BV12	3/4"	19.23	33	50.5	28.5	28.5	89	67	43

value impact

バリュースインパクト株式会社

本社 〒231-0023 神奈川県横浜市中区山下町24-8

TEL 045-212-2731 FAX 045-212-2736

仙台営業所 〒983-0045 宮城県仙台市宮城野区宮城野1-5-25-304

TEL 022-794-8721 FAX 022-794-8726

L-BVシリーズ 3方ボールバルブ

L-BV Series 3 Way Ball Valves Oil Free

【仕様】

接ガス部禁油処理品

本体材質：SUS316

最高使用圧力：13.7MPa（1/4”、3/8”）
：6.8MPa（1/2”）

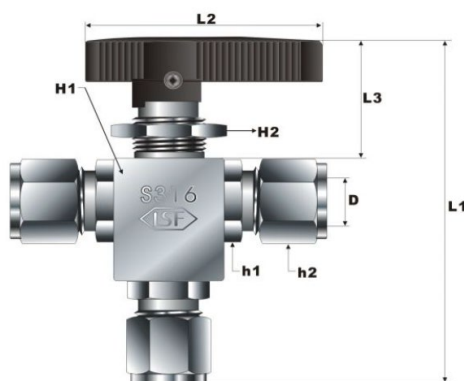
使用温度範囲：-10℃～+80℃

接続形状：ダブルフェールル継手

【パネル穴径と最大パネル厚】

品番	L-BVT4	L-BVT6	L-BVT8
接続サイズ	1/4”	3/8”	1/2”
オリフィスサイズ (mm)	5	5	7
パネル穴径 (mm)	14.7	16.2	19.4
最大パネル厚 (mm)	6.5	7.8	9.8

【寸法表】



品番	チューブ 外径	D	H1	H2	h1	h2	L1	L2	L3
L-BVT4	1/4”	6.53	20	19	15.8	14	76	45.5	28
L-BVT6	3/8”	9.7	22	22	19	17	87	60	31.5
L-BVT8	1/2”	12.88	22	22	19	22	90	60	31.5