

# 真空ベローズバルブ

Vacuum Bellows Valve

アングルタイプ

Right Angle Type

Y型インラインタイプ

Y Shape Inline Type



仕様 Specification

シリーズ名	PressVac		
接続フランジサイズ	NW16 / 25 / 40 / 50		
ボディ形状	アングルタイプ	Y型インラインタイプ	
バルブ操作	手動	単作動 ノーマルクローズ (標準) ノーマルオープン (オプション)	複作動
駆動圧力	0.4~0.6MPa		
許容差圧	0.12MPa以下		
最高使用温度	60℃以下 ※高温仕様150℃ (連続使用温度)		
リークレート (Heガス)	1.0×10 <sup>-10</sup> Pa・m <sup>3</sup> / sec 以下		
材質	ボディ : SUS304 (電解研磨仕上げ)		
	ベローズ : SUS316L (標準) 耐久回数 (保証値) 300,000回 AM350 (オプション) 耐久回数 (保証値) 1,000,000回		
	アクチュエーター : AL6061 (アルマイト処理)		
	シートOリング : VITON ボンネットOリング : VITON シリンダーOリング : NBR (標準) ※高温仕様 : VITON		

ご注文方法 Ordering Number

シリーズ	ボディ形状	操作方法	フランジ サイズ	オプション
PV	- A	M	W - K 25	- H
<u>ボディ形状</u>	<u>操作方法</u>	<u>フランジサイズ</u>	<u>オプション</u>	
A: アングル型	D: 複作動	16: NW16	L: 耐久回数1,000,000回 (保証値) ベローズ材質AM350	
Y: Y型インライン	S: 単作動N.C. (標準)	25: NW25	O: 単作動N.O.	
	M: 手動	40: NW40	H: 高温仕様 (150℃)	
		50: NW50		

value impact バリュースインパクト株式会社

〒231-0023 神奈川県横浜市中区山下町24-8

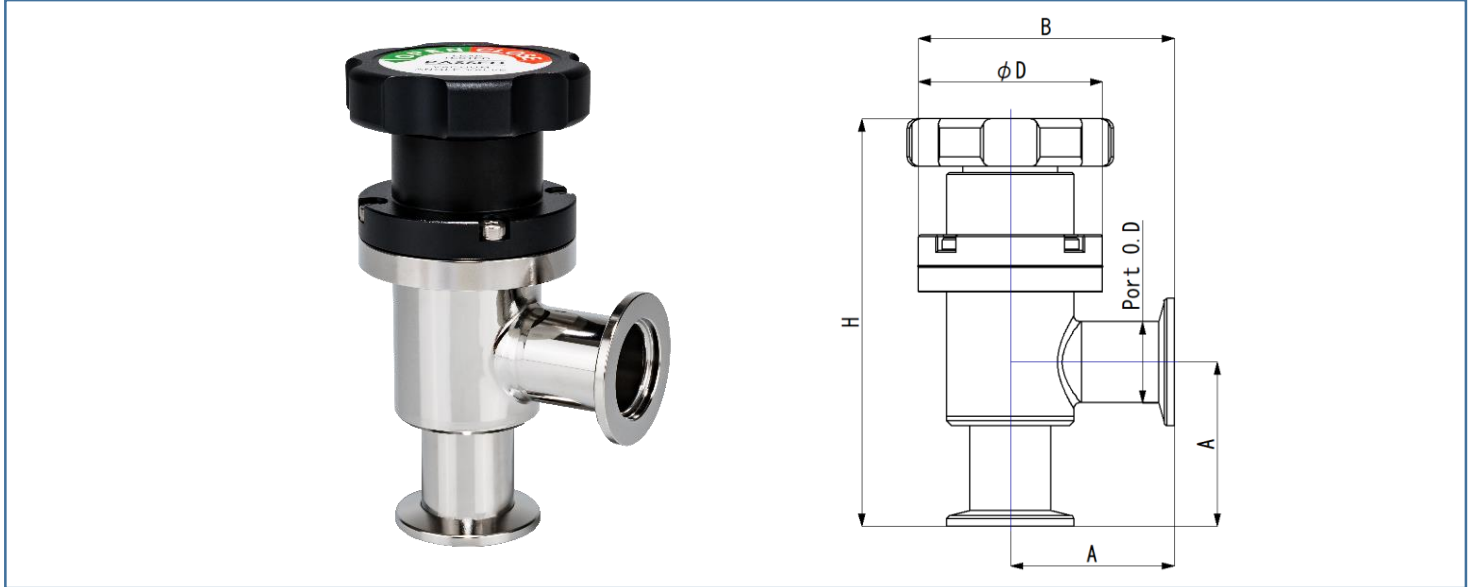
TEL 045-212-2731 / FAX 045-212-2736

横浜技術センター TEL 045-642-7121 FAX 045-642-7126

仙台営業所 TEL 022-794-8721 FAX 022-794-8726

**アングル / 手動**

Angle Type / Manual



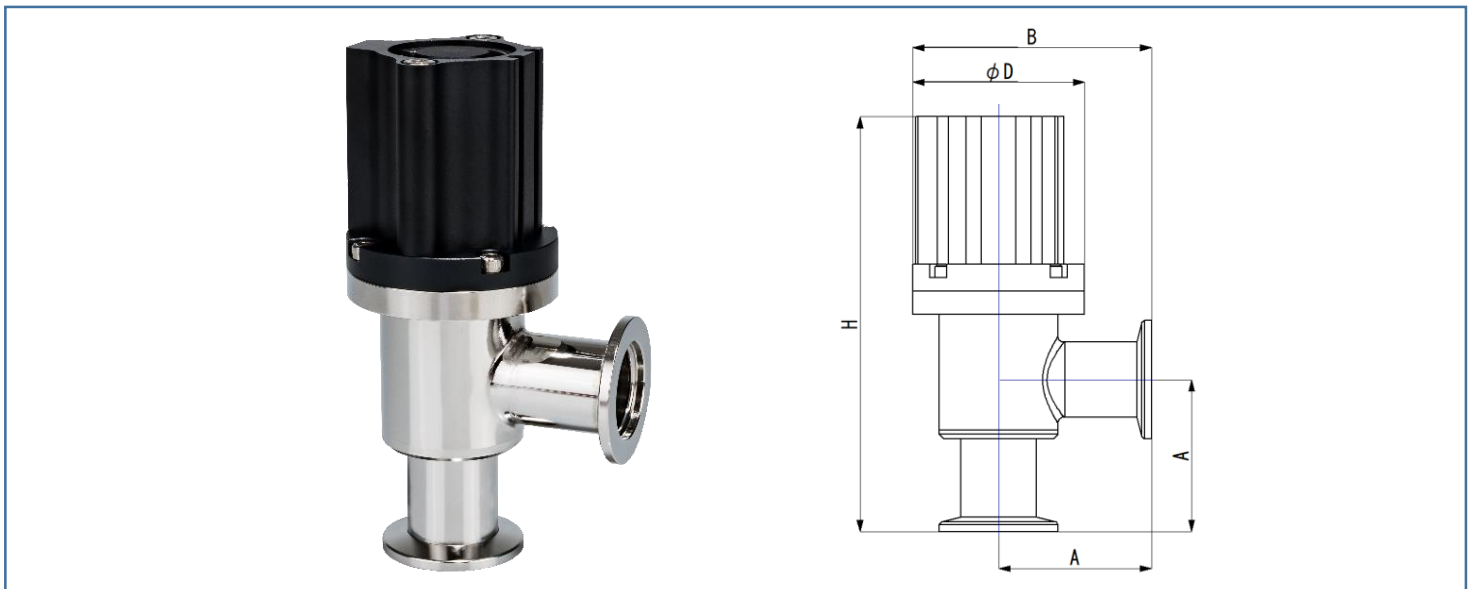
■ 寸法表 (H寸法は参考値となります。製品とは、1~2mm程度の誤差がある場合もございます。)

単位 mm

ボディ形状	接続フランジ	Port O.D	A	B	ΦD	H (全閉)	ストローク
アングル型	NW16	Φ19.05	54.6	83.6	Φ58	133	14
	NW25	Φ25.4	51.6	80.6	Φ58	128	14
	NW40	Φ38.1	61.0	99.0	Φ76	150	18
	NW50	Φ50.8	86.4	130.9	Φ89	184	25

**アングル / 自動 (複作動 / 単作動 N.C / N.O)**

Angle type / AutoMatic (Double Acting / Single Acting N.C / N.O)



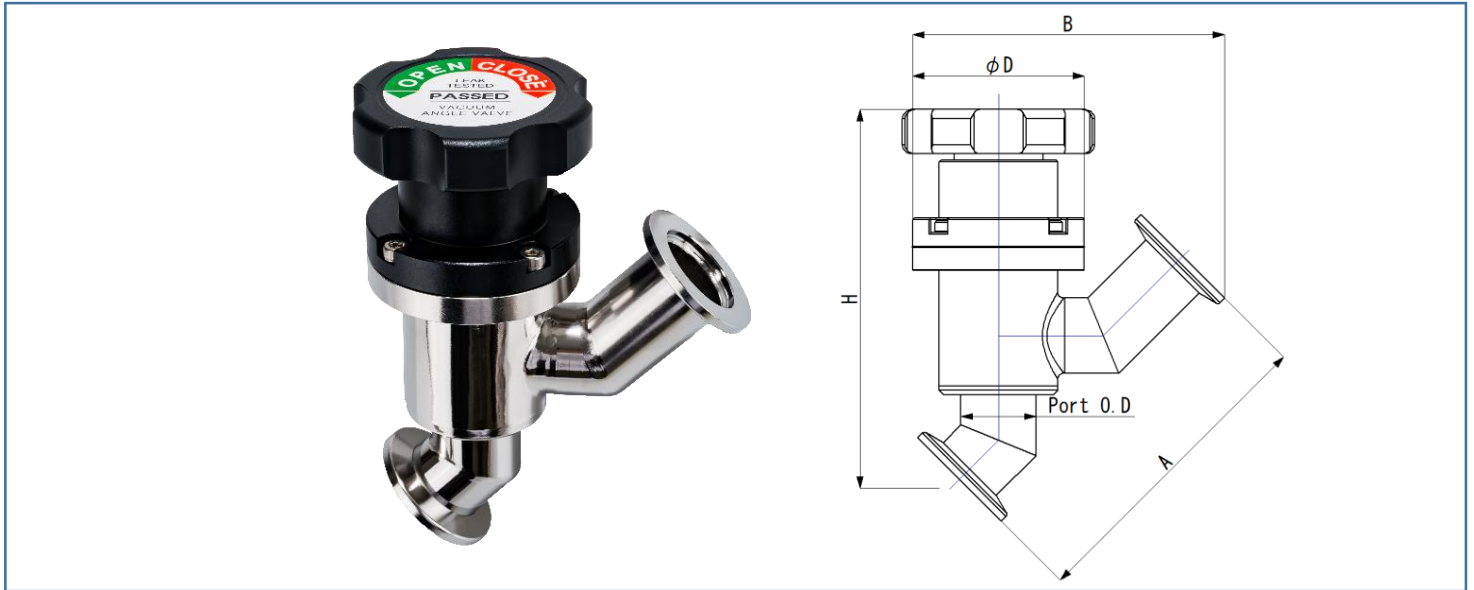
■ 寸法表

単位 mm

ボディ形状	接続フランジ	Port O.D	A	B	ΦD	H	駆動ガス接続部
アングル型	NW16	Φ19.05	54.6	83.6	Φ58	145.6	Rc1/8
	NW25	Φ25.4	51.6	80.6	Φ58	140.6	
	NW40	Φ38.1	61.0	99.0	Φ76	183.5	
	NW50	Φ50.8	86.4	130.9	Φ89	223.4	

**Y型インライン / 手動**

Y Shape Inline / Manual



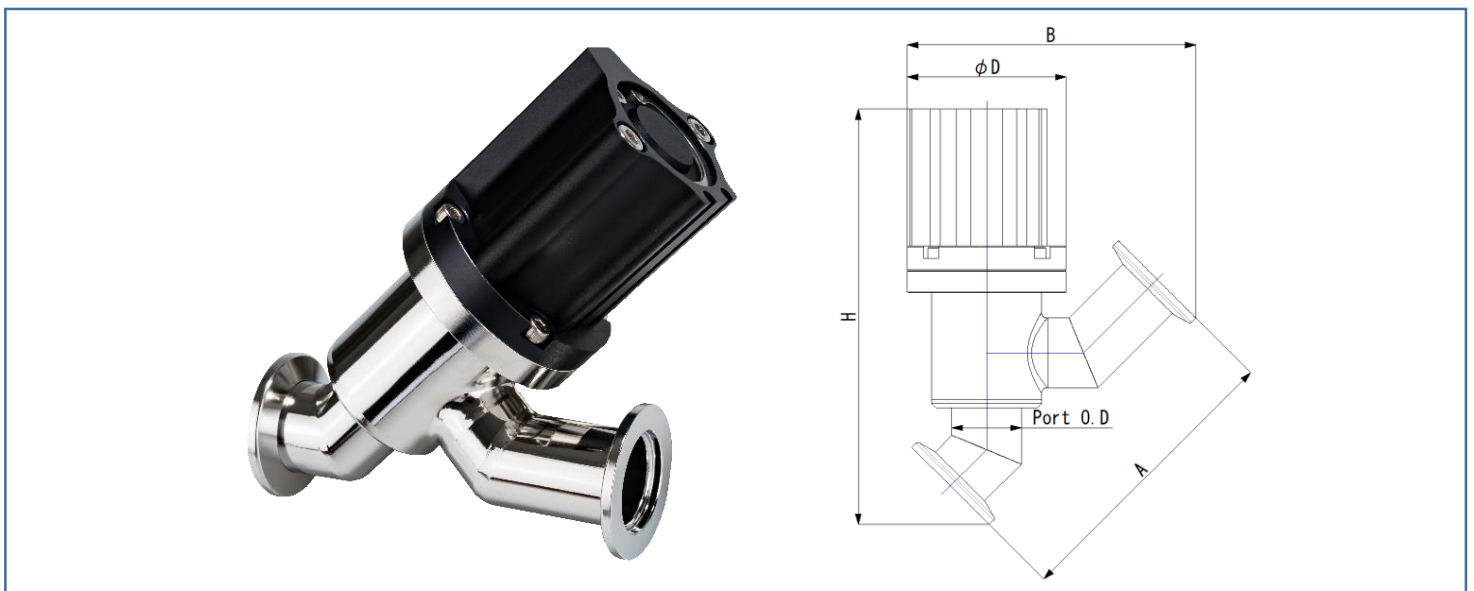
■ 寸法表 (H寸法は参考値となります。製品とは、1~2mm程度の誤差がある場合もございます。)

単位 mm

ボディ形状	接続フランジ	Port O.D	A	B	φD	H (全閉)	ストローク
Y型 インライン	NW16	φ19.05	101.6	101.0	φ58	135	14
	NW25	φ25.4	106.7	105.3	φ58	139	14
	NW40	φ38.1	130.0	135.0	φ76	168	18
	NW50	φ50.8	178.0	176.8	φ89	200	25

**Y型インライン / 自動 (複作動 / 単作動 N.C / N.O)**

Y Shape Inline / AutoMatic (Double Acting / Single Acting N.C / N.O)



■ 寸法表

単位 mm

ボディ形状	接続フランジ	Port O.D	A	B	D	H	駆動ガス接続部
Y型 インライン	NW16	φ19.05	101.6	101.0	φ58	147.4	Rc1/8
	NW25	φ25.4	106.7	105.3	φ58	151.7	
	NW40	φ38.1	130.0	135.0	φ76	201.1	
	NW50	φ50.8	178.0	176.8	φ89	239.7	

溶接ベローズ製品  
Welded Metal Bellows Products

■用途

シール性（気密性）を利用した導入機、バルブ、真空継手など  
圧力・容量の変化を利用した圧力スイッチ、温度スイッチ、アキュムレータなど

■材質

SUS316L / SUS304 / AM350 / Hastelloy276C / Inconel



KOREA BELLOWS工場内（クリーンルーム）



溶接作業風景



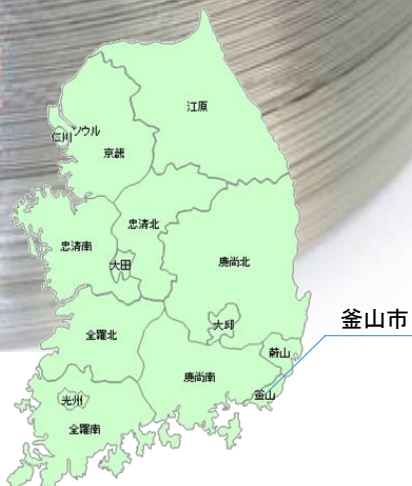
自動溶接機



金型置き場



試験作業風景



KOREA BELLOWS Co., Ltd.は、金属溶接ベローズメーカーです。  
半導体、太陽電池、各種真空装置など、多くのメーカーに優れた品質  
のベローズ製品を供給しており、**PressVac** シリーズ真空ベローズ  
バルブの製造元になります。

会社名 KOREA BELLOWS Co., Ltd.

所在地 韓国 釜山市

設立 2010年