

超高純度ガス用圧力トランスミッター

Ultra High Purity Pressure Transmitter

HPT03シリーズ（ゼロ調整機能付き）



半導体、電子、医療、バイオテクノロジー、製薬業界で使用される高純度ガス用に設計されています。本製品は、ピエゾ抵抗効果センサーとホイートストンブリッジ回路で圧力を電気信号に変換し、伝送する高純度ガス用圧力変換器です。ステンレス製の防水ハウジングを採用し、過酷な環境から完全に保護されます。

■ 製品仕様

検出方式	MEMSピエゾ抵抗効果センサー
精度	±0.25% F.S.
温度範囲	-20℃ ~ +80℃
圧力レンジ	-0.1 ~ 0.2MPa ~ -0.1 ~ 21.0MPa
保護等級	IP65
継手	SUS316L EP (0.15μm Ra以下)
継手形状	1/4" メタルフェイスシール継手(めす・おす)
接ガス部材質	センサー ハステロイC22 接続部 SUS316L
電源電圧	12 ~ 24 VDC
出力	4 ~ 20mA(DC 2線式ループ電源)
負荷抵抗	500Ω(24V時)
応答速度(10 ~ 90%)	20ms以下



バリューインパクト有限公司

〒231-0023 神奈川県横浜市中区山下町24-8
Tel 045-212-2731 Fax 045-212-2736
本社 / 横浜技術センター / 仙台営業所 / 台湾支店

1. 基本モデル

HPT03 ゼロ調整機能付き

2. センサー材質

H ハステロイ C22

3. 接続形状

A ストレートめす (フェイスシール回転)
 B ストレートおす (フェイスシール回転)

4. 接続サイズ

1 1/4"
 5 ご要望に応じて他のサイズもご用意できます。

5. 精度

G ± 0.25 % フルスケール

6. 単位

A MPa
 B bar
 K Kg/cm²
 P psi
 Z ご要望に応じて他の単位もご用意できます。

7. 圧力レンジ(MPa)

011 -0.1 ~ 0.2
 012 -0.1 ~ 0.4
 013 -0.1 ~ 0.7
 014 -0.1 ~ 1.1
 015 -0.1 ~ 1.4
 016 -0.1 ~ 1.7
 017 -0.1 ~ 2.1
 018 -0.1 ~ 2.4
 019 -0.1 ~ 3.5
 020 -0.1 ~ 7.0
 021 -0.1 ~ 14.0
 022 -0.1 ~ 21.0
 XXX ご要望に応じて他のレンジもご用意できます。

8. 出力信号

C 4 - 20mA 出力
 X ご要望に応じて他の出力もご用意できます。

9. オプション

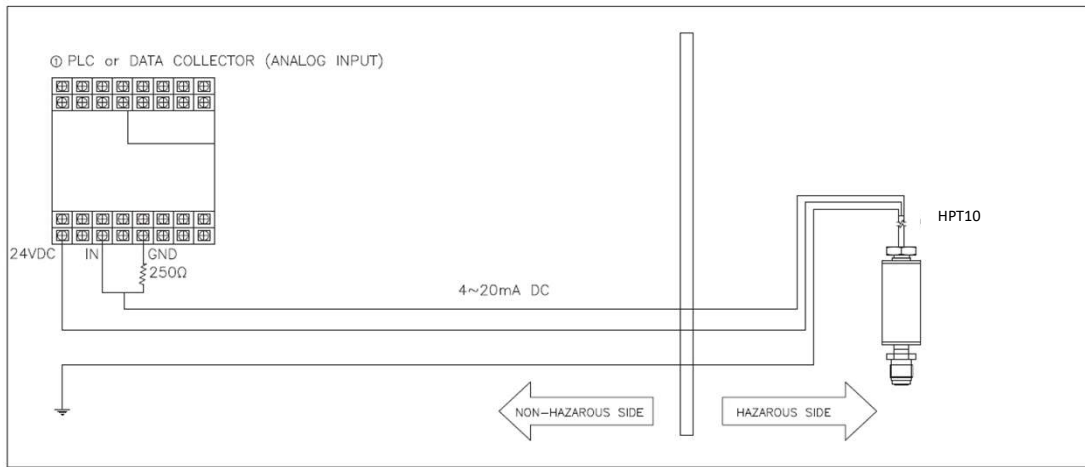
0 なし(標準)
 1 付属品

サンプルコード

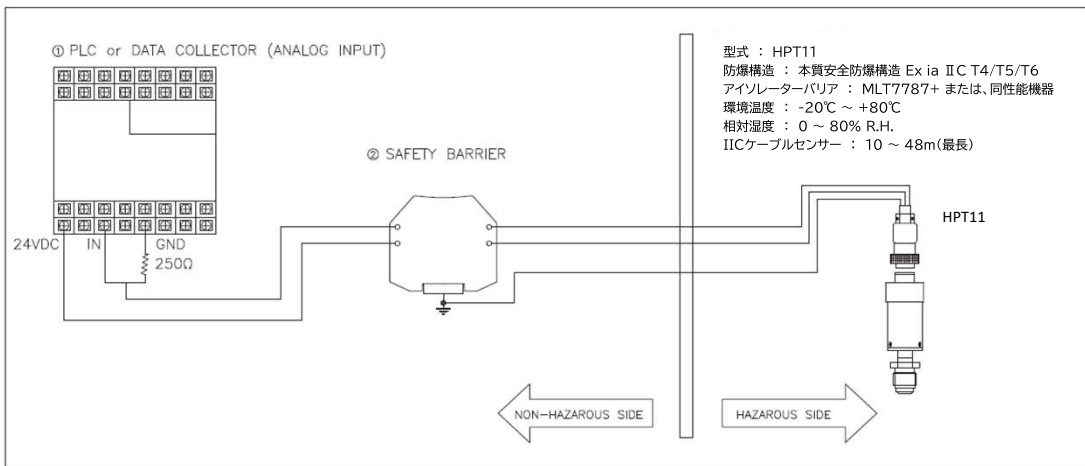
1	2	3	4	5	6	7	8	9
HPT03	H	A	1	G	A	014	C	0

入力	
検出方式	MEMSピエゾ抵抗効果センサー
圧力範囲	-0.1~0.2MPa ~ -0.1~21.0MPa
圧力基準	ゲージ圧
過負荷	フルスケール×2で損傷無き事 (フルスケール/21.0MPa×1.5)
出力	
出力信号	4~20mA DC2線式ループ給電
フルスケール	20mA±0.25%
ゼロ測定出力	4mA±0.25%
電気仕様	
励起電圧	12~40 V DC
消費電圧	0.48 W at DC24Volt,20mA
負荷抵抗最大@24V	500Ωat24V
励起の影響	0.01%FSO/V
リップル電力	≤500mV P-P
保護	逆極性、過電圧対策
耐衝撃性	150m/S ² 半正弦波18回
振動	10~500Hz, 0.14mm, 39.2m/S ²
応答時間	≤20mm秒
高電圧強度	500AC V(配線対ケース)
EMCテスト	EN61000-6-2 (EMS)
	IEC61000-4-2(静電気放電(ESD))
	IEC61000-4-3(放射)
	IEC61000-4-4(バースト)
	IEC61000-4-5(雷サージ)
	IEC61000-4-6(伝導RF)
	IEC61000-4-8(電力周波数磁界)
EN61000-6-4(EMI)	
性能仕様	
精度	±0.25%FSO標準
非線形性	±0.2%FSO標準
繰返し精度	±0.1%FSO標準
圧力ヒステリシス	±0.3%FSO標準
長期安定性	≤±0.1%FSO 1年以上
基準温度	25°C
動作温度	-20~80°C
保証温度	-20~60°C
ゼロ点調整機能	スパンレンジの±5%(電流出力信号) ゼロトリム校正器を使用した場合のみ利用可能 ※HPT03はトリマーで調整可
物理仕様	
寸法	仕様書「取付方法」参照
接続形状	ストレートめす(フェイスシール回転)
	ストレートおす(フェイスシール回転)
	フロースルーめす(フェイスシール回転)
	フロースルーおす(フェイスシール固定)
接ガス部材質	センサー：ステンレス SUS630,ハステロイ C22
	接続：ステンレス SUS316L
保護等級	IP65
防爆とパラメーター	PT851 : Ex ia IIC T6...T4 (Ui=28V,Ii=93mA,Pi=650mW,Ci=0.078 nF,Li=48uH) ※HPT13,HPT03は非防爆
取付位置の影響	定め無し

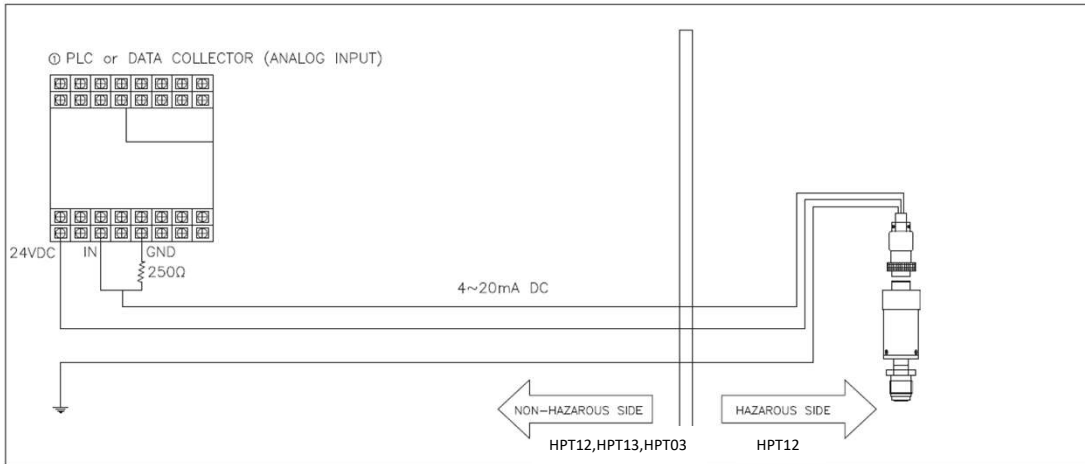
Ex d 耐圧防爆仕様 (HPT10)



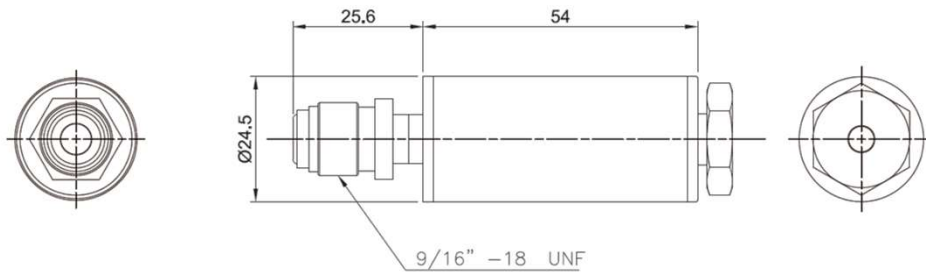
Ex ia 本質安全防爆仕様 (HPT11)



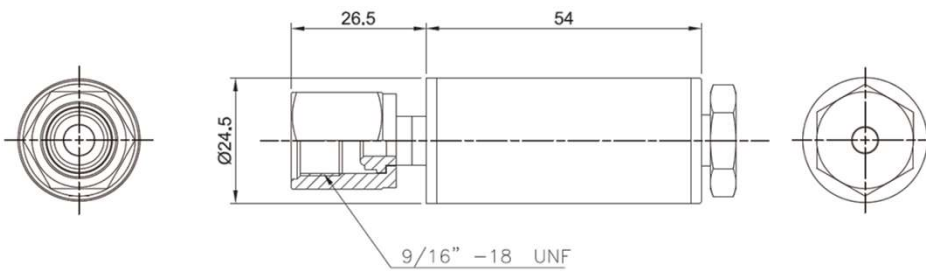
Ex nA 非点火防爆仕様 (HPT12)
 標準仕様 (HPT13,HPT03)



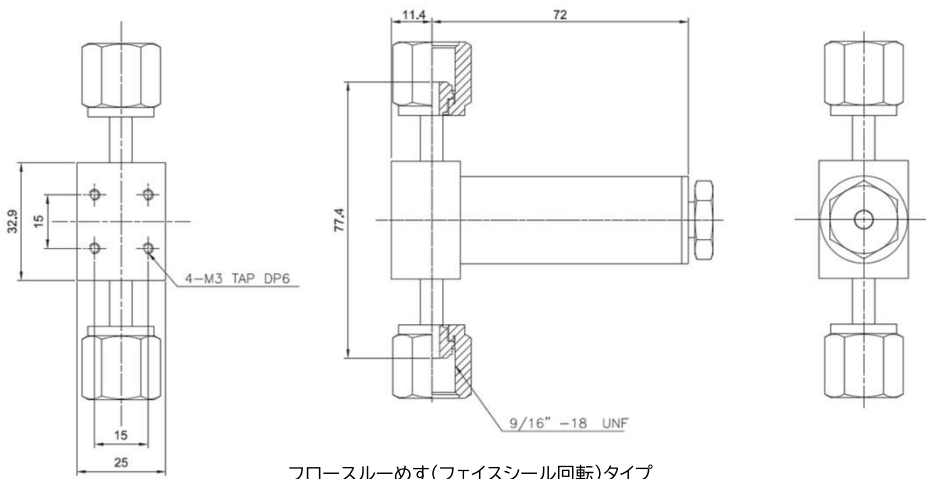
接続形状 HPT10



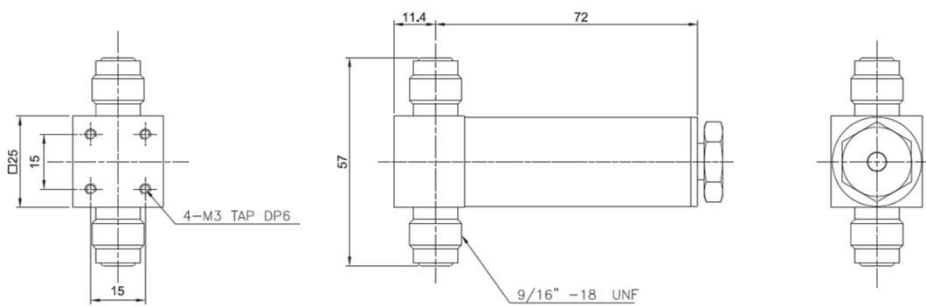
ストレートおす(フェイスシール回転)タイプ



ストレートめす(フェイスシール回転)タイプ



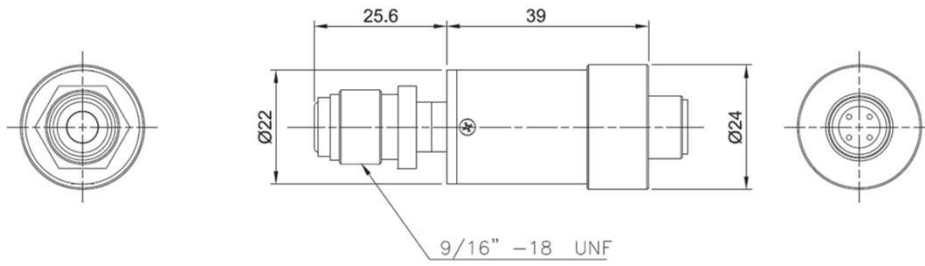
フロースルーめす(フェイスシール回転)タイプ



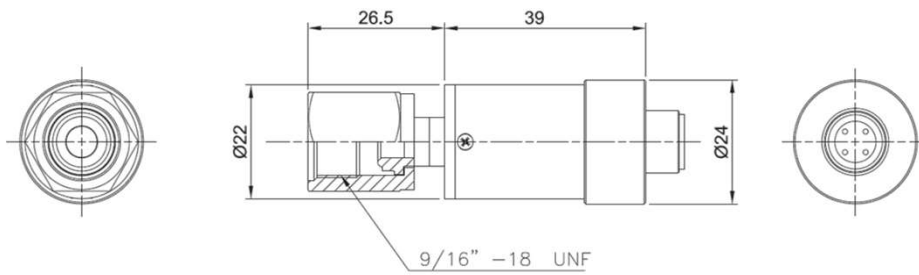
フロースルーおす(フェイスシール固定)タイプ

注意:仕様は予告なく変更される場合があります。

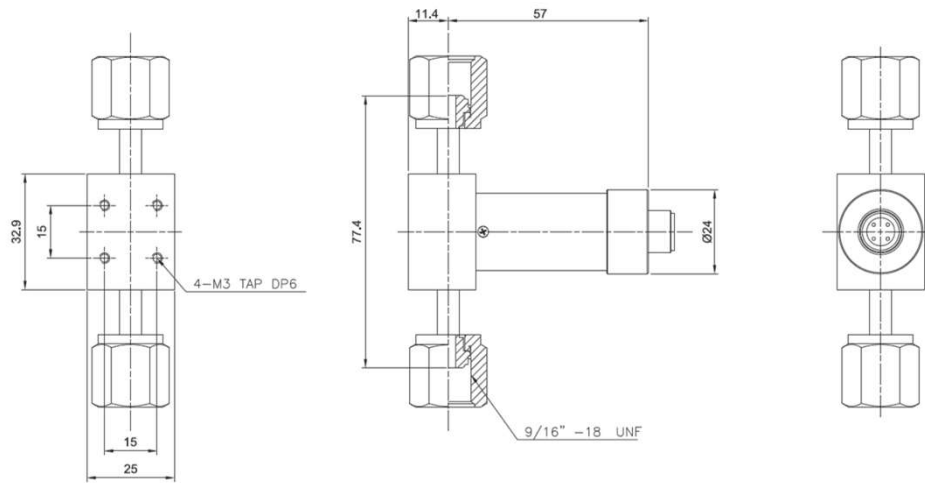
接続形状 HPT11、HPT12、HPT13



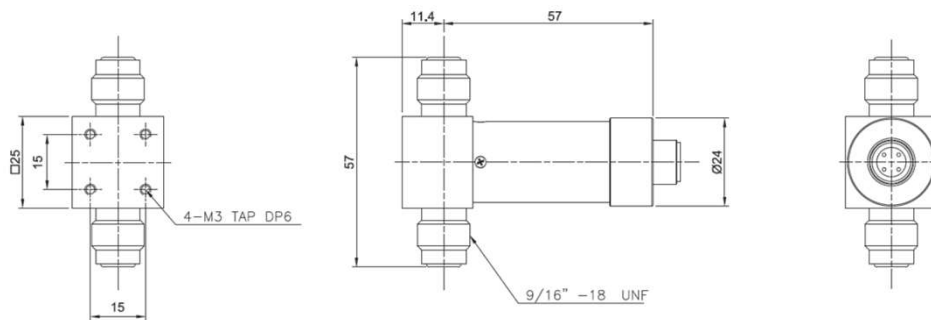
ストレートおす(フェイスシール回転)タイプ



ストレートめす(フェイスシール回転)タイプ

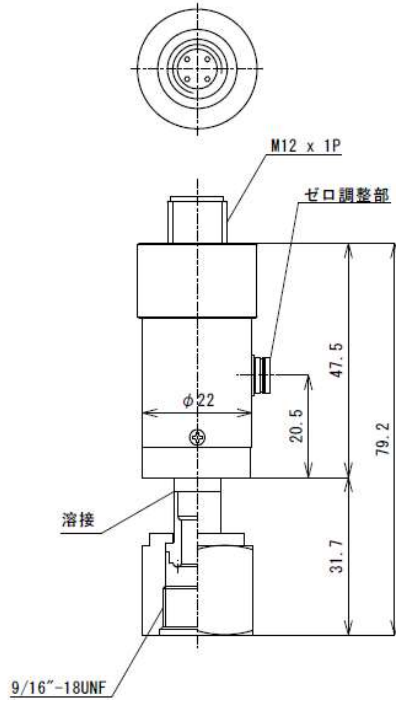


フロースルーめす(フェイスシール回転)タイプ

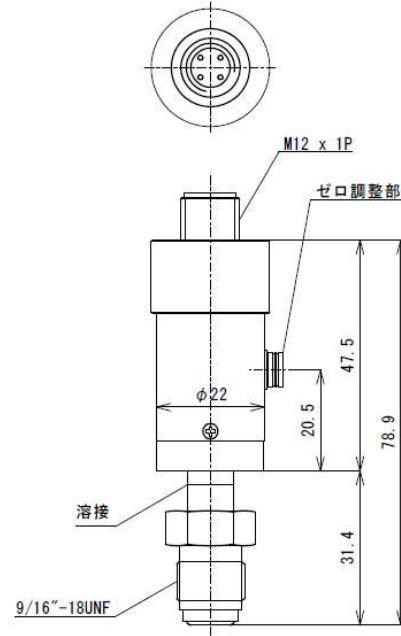


フロースルーおす(フェイスシール固定)タイプ

注意:仕様は予告なく変更される場合があります。



ストレートめす(フェイスシール回転)タイプ



ストレートおす(フェイスシール回転)タイプ