

## 高純氣體用壓力錶

Ultra High Purity Pressure Gauge

### HPG1系列 (EP等級)

HPG1 Series Electro-Polishing Grade

### HPG2系列 (BA等級)

HPG2 Series Bright Annealing Grade



HPG1/HPG2 系列專為半導體、電子、醫療、生物技術和製藥行業中使用的高純度氣體系統而設計。

#### 產品規格

尺寸 (外殼外徑)	35mm、50mm、63mm
款式	直立式 (Low mount)、背接式 (Center Back mount)、埋入式
對應接頭	1/4NPT 1/4" METAL FACE SEAL FITTINGS (公、母) ※皆為Swivel 1/4" TUBE WELDING
材質	巴登管：SUS316L (表面處理：BA、EP) 外殼：SUS304 機芯 (內機)：不銹鋼 蓋子：聚碳酸酯(PC) 錶盤：鋁 (白色) 指針：鋁合金 (黑色)
精度	Grade A $\pm 1.0\%$ F.S (尺寸50mm、63mm) Grade B $\pm 2.0\%$ F.S (尺寸35mm、50mm、63mm)
使用溫度	環境溫度 -40°C~+65°C 流體溫度 最大+100°C
He洩漏率	$1.0 \times 10^{-10}$ Pa·m <sup>3</sup> /sec以下

#### 洗淨/製造/檢驗規範

產品	HPG1 / HPG2
潔淨度	ASME B40.100的潔淨度等級LEVEL 4
洗淨	超音波洗淨
組裝/調整·校正	組裝：CLASS 10,000 C.R / 調整·校正：CLASS 100 C.R
洩漏測試	氦氣測漏
禁油·禁水	禁油·禁水處理
包裝	聚乙烯材質 真空雙層包裝

## 產品編號

請填寫以下①～⑨項目的各代碼以註明型號。

HPG1									
HPG2									
①	②	③	④	⑤	⑥	⑦	⑧	⑨	

### ① 產品系列

HPG1 超高純氣體用壓力錶 (SUS316L EP等級)

HPG2 高純氣體用壓力錶 (SUS316L BA等級)

### ② 尺寸 (外殼外徑)

3 35mm (僅有Center back mount)

5 50mm

6 63mm

### ③ 款式

L 直立式 (Low mount)

B 中心背接式 (Center back mount)

### ④ 精度

A Grade A ( $\pm 1.0\%$ )

B Grade B ( $\pm 2.0\%$ )

### ⑤ 接頭

※ MFS = METAL FACE SEAL FITTINGS

NM 1/4 NPT MALE

VF Female MFS

VM Male MFS

TW 1/4" TUBE WELDING

### ⑥ 單位

K psi/kg

I MPa

### ⑦ 壓力範圍

XXX 請參照壓力範圍表

### ⑧ 接液部材質和錶盤顏色

4 SUS316L、2色

8 SUS316L、3色

### ⑨ 選配

0 無

1 附屬品

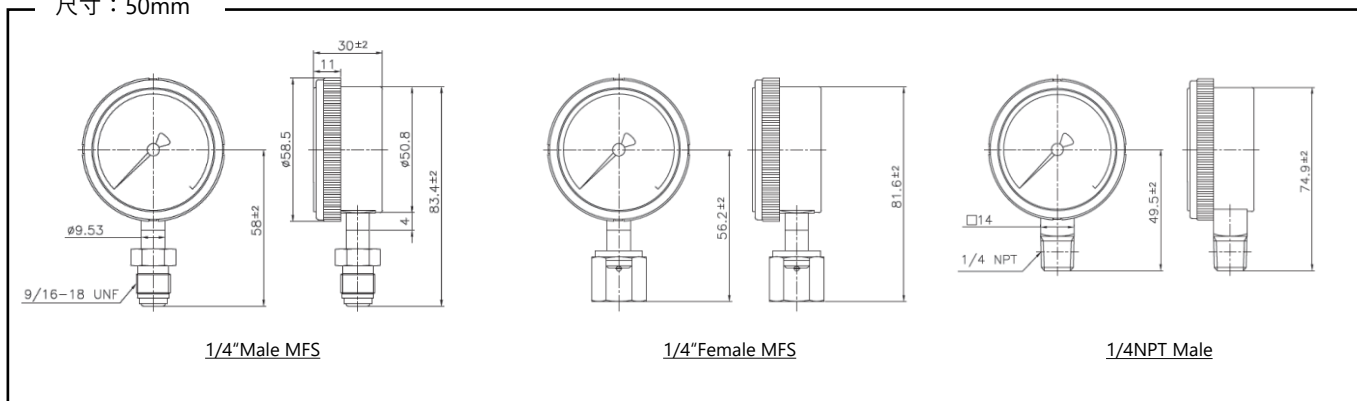
①EP等級、②尺寸50mm、③直立式、④A級、⑤Female MFS、⑥psi/kg、⑧SUS316L、3色、⑨無

HPG1	5	L	A	VF	K	XXX	8	0
①	②	③	④	⑤	⑥	⑦	⑧	⑨

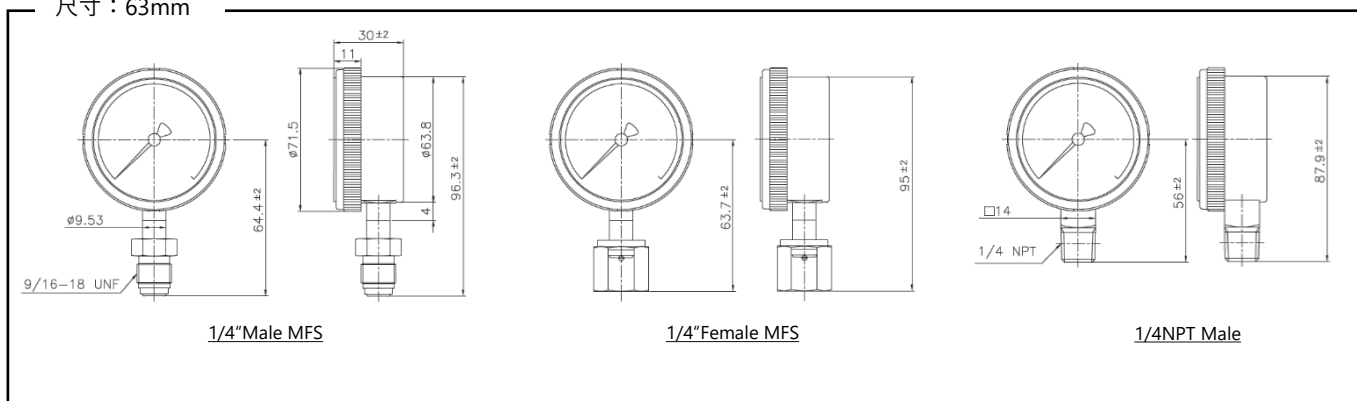
編號	壓力範圍 (psi/K)	外殼外徑		
		35mm	50mm	63mm
0 4 1	0 ~ 15	X	X	○
0 4 2	0 ~ 30	○	○	○
0 4 4	0 ~ 60	○	○	○
0 4 5	0 ~ 80	○	○	○
0 4 7	0 ~ 150	○	○	○
0 5 0	0 ~ 200	○	○	○
1 4 3	0 ~ 240	X	○	○
0 5 1	0 ~ 300	X	○	○
0 5 4	0 ~ 500	○	○	○
1 5 1	0 ~ 600	X	○	○
0 5 7	0 ~ 1000	X	○	○
0 5 8	0 ~ 1500	X	○	○
1 6 9	0 ~ 1600	X	○	○
1 7 0	0 ~ 2000	X	○	○
1 7 2	0 ~ 3000	X	○	○
0 1 1	0 ~ 3500	X	○	○
0 6 2	0 ~ 3600	X	○	○
1 7 4	0 ~ 4000	X	○	○
0 6 4	0 ~ 5000	X	○	○
0 6 5	0 ~ 6000	X	○	○
0 2 6	-15 ~ 0	X	X	○
0 2 7	-30 ~ 15	X	○	○
0 2 8	-30 ~ 30	X	○	○
0 2 9	-30 ~ 40	X	○	○
0 3 0	-30 ~ 60	X	○	○
2 9 5	-30 ~ 80	X	○	○
0 3 1	-30 ~ 90	X	○	○
0 1 2	-30 ~ 100	X	○	○
0 3 2	-30 ~ 150	X	○	○
0 1 6	-30 ~ 160	X	○	○
0 3 3	-30 ~ 200	X	○	○
0 3 4	-30 ~ 300	X	○	○
0 3 6	-30 ~ 500	X	○	○
1 0 1	-30 ~ 600	X	○	○
0 9 1	-30 ~ 1000	X	○	○

## 【直立式 (Low mount)】

尺寸：50mm

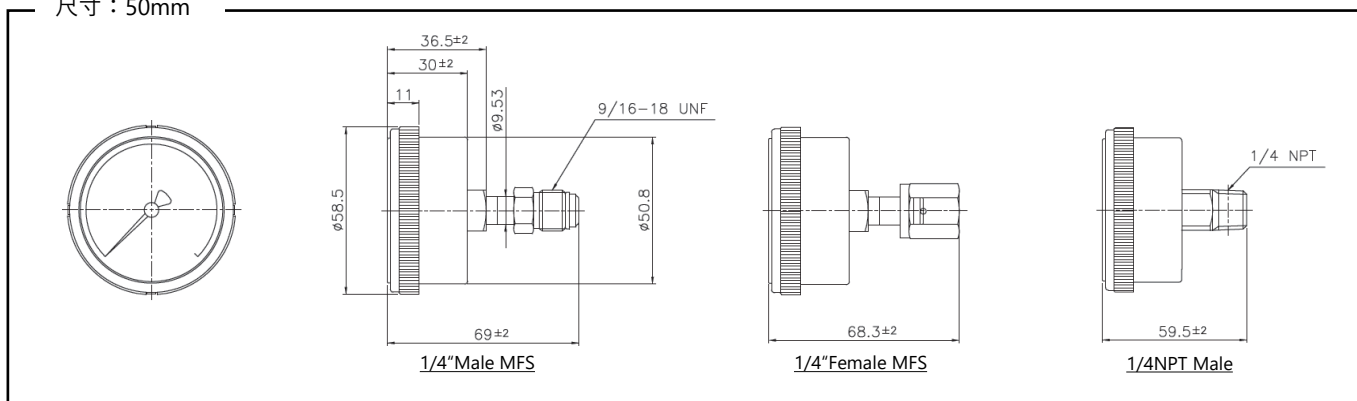


尺寸：63mm



## 【中心背接式 (Center back mount)】

尺寸：50mm



尺寸：63mm

