

PressVac



バリューインパクト株式会社

PressVac 製品カタログ

PressVac 製品

valueimpact brand products

3

高純度ガス用 圧力計/圧カトランスミッター

Gauge for Ultra High Purity Gas/ Pressure Transmitter

HPG1 / HPG2シリーズ
HPT03シリーズ

10

ステンレスチューブ

Stainless Tube & Pipe

BAグレード
EPグレード

12

真空ベローズバルブ

Vacuum Bellows Valve

アングルタイプ
Y型インラインタイプ

15

KF (NW) 真空部品

KF (NW) Vacuum Products

21

ICFフランジ

Conflat Flange Products

31

ISO-K フランジ

ISO-K MF/BT Flange Products

35

VG/VFフランジ

VG / VF Flange Products

39

ゲージポート リークポート

Gauge Port / Leak Port

42

変換アダプター

Adapter Products

高純度ガス用圧力計

Ultra High Purity Pressure Gauge

HPG1シリーズ (EPグレード)

HPG1 Series Electro-Polishing Grade

HPG2シリーズ (BAグレード)

HPG2 Series Bright Annealing Grade



HPG1シリーズは、半導体、電子、医療、バイオテクノロジー及び、製薬業界で使用される高純度ガスシステム用に設計されています。

製品仕様

サイズ (ケース外径)	35mm、50mm、63mm
形状	立形 (Low mount)、背面形 (Center Back mount)、埋め込み形
接続ねじ	1/4NPT 1/4"メタルフェイスシール継手 (おす、めす) ※いずれもスイベルタイプ 1/4"ダブルフェルレル継手 1/4"チューブエンド
材質	ブルドン管：SUS316L (表面処理：BAグレード、EPグレード) ケース：SUS304 ムーブメント (内機)：ステンレス製 カバー、窓：ポリカーボネイト ダイヤル：アルミニウム (白色) ポインターストップピン付き ポインター：アルミニウム合金 (黒色)
精度	グレードA $\pm 1.0\%$ F.S (サイズ50mm、63mm) グレードB $\pm 2.0\%$ F.S (サイズ35mm、50mm、63mm)
使用温度	環境温度 $-40^{\circ}\text{C} \sim +65^{\circ}\text{C}$ 流体温度 最大 $+100^{\circ}\text{C}$
Heリークレート	1.0×10^{-10} Pa \cdot m ³ /sec以下

洗浄・製作・検査仕様

製品	HPG1 / HPG2
清浄度	ASME B40.100の清浄度レベル 4
洗浄	超音波洗浄
組立 / 調整・校正	組立：クラス10,000 C.R / 調整・校正：クラス100 C.R
リーク検査	Heリーク検査 (真空吹き付け法)
禁油・禁水	禁油・禁水処理
包装	ポリエチレン材 真空2重包装

① シリーズ

HPG1 高純度ガス用圧力計 (SUS316L EPグレード)

HPG2 高純度ガス用圧力計 (SUS316L BAグレード)

② サイズ (ケース外径)

3 35mm (背面形 (Center back mount) のみ)

5 50mm

6 63mm

③ 形状

L 立形 (Low mount)

B 背面形 (Center back mount)

④ 精度

A Grade A ($\pm 1.0\%$)B Grade B ($\pm 2.0\%$)

⑤ 接続ねじ

※ MFS = METAL FACE SEAL FITTINGS

NM 1/4" NPTおす

VF メタルフェイスシール継手 (スイベルめす) ※Female MFS

VM メタルフェイスシール継手 (スイベルおす) ※Male MFS

TW 1/4"チューブエンド (HPH2シリーズ・背面型のみ対応)

SW ダブルフェルル継手 (HPG2シリーズのみ対応) 1/4"めすコネクターが付属されています。

⑥ 単位

I MPa

K psi

⑦ 圧カレンジ

XXX 別紙、圧カレンジ表参照

⑧ 接ガス部材質とダイヤルカラー

4 SUS316L 2カラー

8 SUS316L 3カラー

⑨ オプション

0 なし

1 付属品

< 品番構成 例 >

①EPグレード ②サイズ50mm ③立形 ④Grade A ⑤フェイスシール継手スイベルめす ⑥MPa ⑦-0.1~0.6 ⑧SUS316L 3カラー ⑨オプションなし

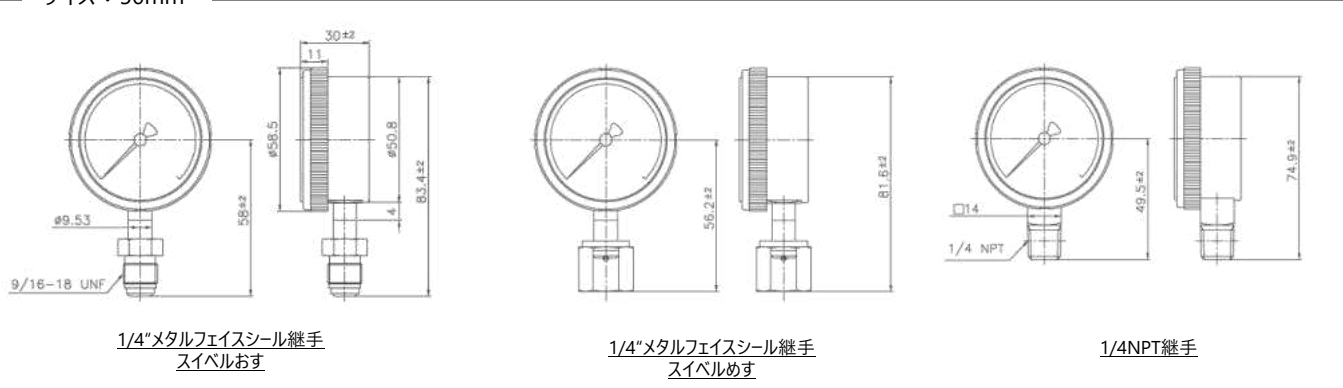
①	②	③	④	⑤	⑥	⑦	⑧	⑨
HPG1	5	L	A	VF	I	031	8	0

レンジコード	レンジ (MPa)	ケース外径		
		35mm	50mm	63mm
0 2 6	-0.1 ~ 0	X	X	○
0 4 1	0 ~ 0.1	X	X	○
1 3 3	0 ~ 0.16	X	X	○
0 4 2	0 ~ 0.2	○	○	○
1 3 4	0 ~ 0.25	X	X	○
0 4 3	0 ~ 0.3	X	○	○
0 4 4	0 ~ 0.4	○	○	○
0 4 5	0 ~ 0.6	○	○	○
0 4 7	0 ~ 1	○	○	○
0 5 0	0 ~ 1.5	○	○	○
1 4 3	0 ~ 1.6	X	○	○
0 5 1	0 ~ 2	X	○	○
0 5 2	0 ~ 2.5	○	○	○
0 5 4	0 ~ 3.5	○	○	○
1 5 1	0 ~ 4	X	○	○
0 5 5	0 ~ 5	X	○	○
0 5 6	0 ~ 6	X	○	○
0 5 7	0 ~ 7	X	○	○
0 5 8	0 ~ 10	X	○	○
0 5 9	0 ~ 15	X	○	○
0 6 0	0 ~ 16	X	○	○
0 6 2	0 ~ 25	X	○	○
0 2 7	-0.1 ~ 0.1	X	○	○
1 2 7	-0.1 ~ 0.16	X	X	○
0 2 8	-0.1 ~ 0.2	X	○	○
0 2 9	-0.1 ~ 0.3	X	○	○
0 3 0	-0.1 ~ 0.4	X	○	○
0 1 0	-0.1 ~ 0.5	X	○	○
0 3 1	-0.1 ~ 0.6	X	○	○
0 1 4	-0.1 ~ 0.9	X	○	○
0 3 2	-0.1 ~ 1	X	○	○
0 3 3	-0.1 ~ 1.5	X	○	○
0 3 4	-0.1 ~ 2	X	○	○
0 3 5	-0.1 ~ 2.5	X	X	○

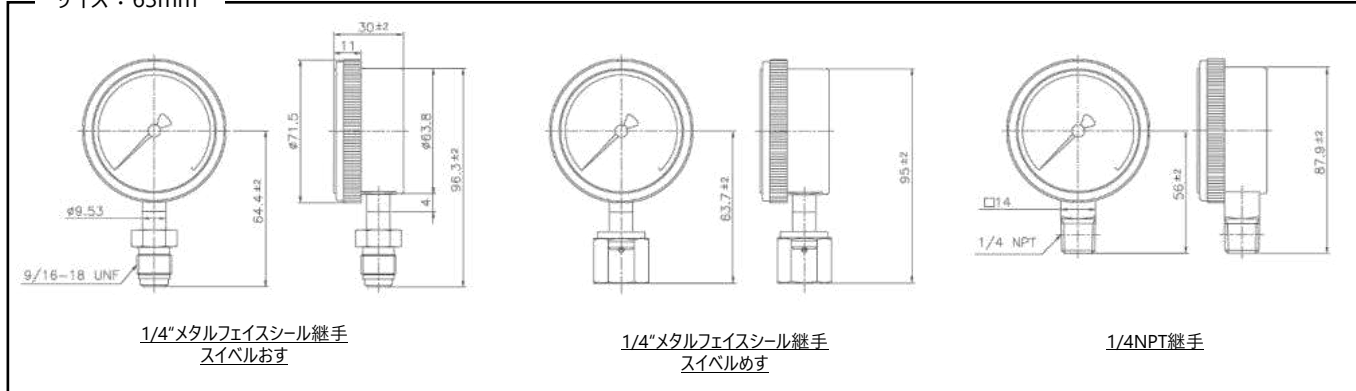
CODE	RANGE
0 4 2	0~30psi/K
0 4 4	0~60psi/K
0 4 5	0~80psi/K
0 4 7	0~150psi/K
0 5 0	0~200psi/K
1 4 3	0~240psi/K
0 5 1	0~300psi/K
0 5 4	0~500psi/K
1 5 1	0~600psi/K
0 5 7	0~1000psi/K
0 5 8	0~1500psi/K
1 6 9	0~1600psi/K
1 7 0	0~2000psi/K
1 7 2	0~3000psi/K
0 1 1	0~3500psi/K
0 6 2	0~3600psi/K
1 7 4	0~4000psi/K
0 6 4	0~5000psi/K
0 6 5	0~6000psi/K
0 2 7	-30inHg~15psi/K
0 2 8	-30inHg~30psi/K
0 2 9	-30inHg~40psi/K
0 3 0	-30inHg~60psi/K
2 9 5	-30inHg~80psi/K
0 3 1	-30inHg~90psi/K
0 1 2	-30inHg~100psi/K
0 3 2	-30inHg~150psi/K
0 1 6	-30inHg~160psi/K
0 3 3	-30inHg~200psi/K
0 3 4	-30inHg~300psi/K
0 3 6	-30inHg~500psi/K
1 0 1	-30inHg~600psi/K
0 9 1	-30inHg~1000psi/K

【立形 (Low mount)】

サイズ：50mm

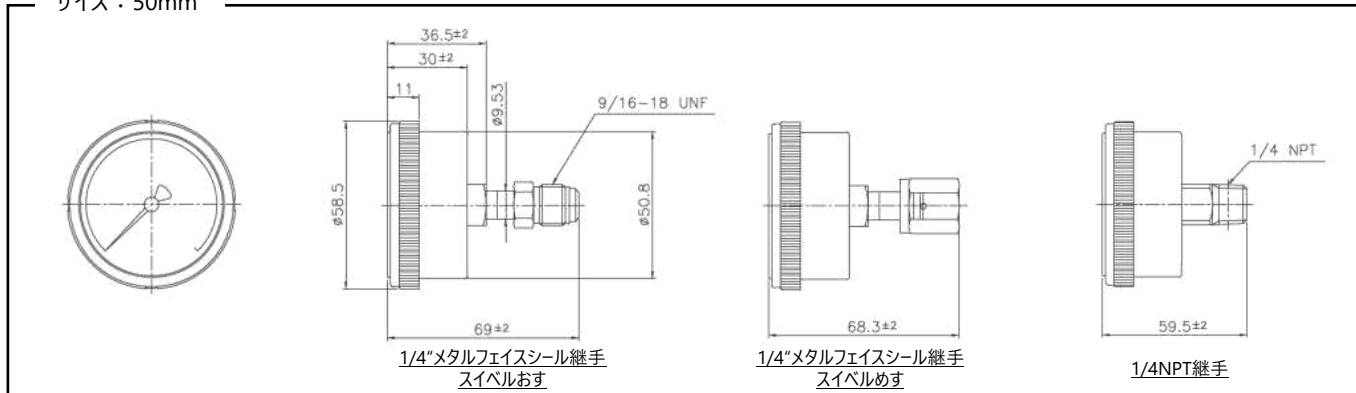


サイズ：63mm

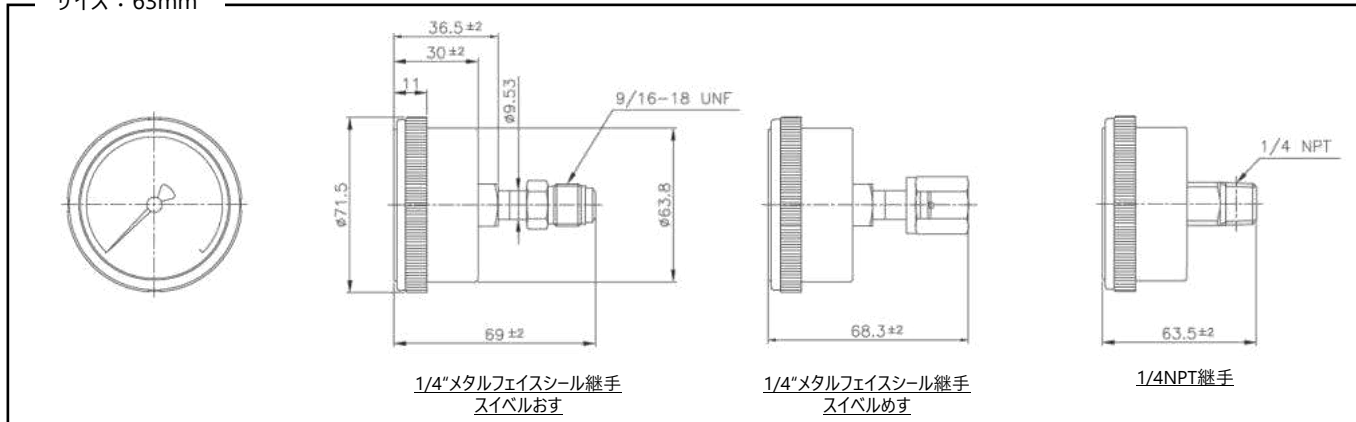


【背面形 (Center back mount)】

サイズ：50mm



サイズ：63mm



超高純度ガス用圧カトランスミッター

Ultra High Purity Pressure Transmitter

HPT03シリーズ (ゼロ調整機能付き)



半導体、電子、医療、バイオテクノロジー、製薬業界で使用される高純度ガス用に設計されています。本製品は、ピエゾ抵抗効果センサーとホイートストンブリッジ回路で圧力を電気信号に変換し、伝送する高純度ガス用圧力変換器です。ステンレス製の防水ハウジングを採用し、過酷な環境から完全に保護されます。

製品仕様

検出方式	MEMSピエゾ抵抗効果センサー
精度	±0.25% F.S.
温度範囲	-20℃ ~ +80℃
圧力レンジ	-0.1 ~ 0.2MPa ~ -0.1 ~ 21.0MPa
保護等級	IP65
継手	SUS316L EP (0.15μm Ra以下)
継手形状	1/4" メタルフェイスシール継手(めす・おす)
接ガス部材質	センサー ハステロイC22 接続部 SUS316L
電源電圧	12 ~ 24 VDC
出力	4 ~ 20mA(DC 2線式ループ電源)
負荷抵抗	500Ω(24V時)
応答速度(10 ~ 90%)	20ms以下



バリューインパクト有限公司

〒231-0023 神奈川県横浜市中区山下町24-8
Tel 045-212-2731 Fax 045-212-2736
本社 / 横浜技術センター / 仙台営業所 / 台湾支店

1. 基本モデル

HPT03 ゼロ調整機能付き

2. センサー材質

H ハステロイ C22

3. 接続形状

- A ストレートめす（フェイスシール回転）
- B ストレートおす（フェイスシール回転）
- C フロースルーめす（フェイスシール回転）
- D フロースルーおす（フェイスシール固定）
- X ご要望に応じて他のタイプもご用意できます

4. 接続サイズ

- 1 1/4"
- 5 ご要望に応じて他のサイズもご用意できます。

5. 精度

G ± 0.25 % フルスケール

6. 単位

- A MPa
- B bar
- K Kgf/cm²
- P psi
- Z ご要望に応じて他の単位もご用意できます。

7. 圧力レンジ(MPa)

- 011 -0.1 ~ 0.2
- 012 -0.1 ~ 0.4
- 013 -0.1 ~ 0.7
- 014 -0.1 ~ 1.1
- 015 -0.1 ~ 1.4
- 016 -0.1 ~ 1.7
- 017 -0.1 ~ 2.1
- 018 -0.1 ~ 2.4
- 019 -0.1 ~ 3.5
- 020 -0.1 ~ 7.0
- 021 -0.1 ~ 14.0
- 022 -0.1 ~ 21.0
- XXX ご要望に応じて他のレンジもご用意できます。

8. 出力信号

- C 4 - 20mA 出力
- X ご要望に応じて他の出力もご用意できます。

9. オプション

- 0 なし(標準)
- 1 付属品

サンプルコード

1	2	3	4	5	6	7	8	9
HPT03	H	A	1	G	A	014	C	0

ステンレスチューブ

Stainless Tube & Pipe

BAグレード

Bright Annealing Grade

EPグレード

Electro-Polishing Grade



素材は、韓国の特殊鋼材料メーカー SeAH CSS（セア・シーエスエス）社製ステンレス鋼管を母管とし、圧延、冷間引き抜き、熱処理、脱ガス、光輝焼鈍（BA）、電解研磨（EP）、不動態化処理、精密洗浄、検査、梱包までのワンストップ生産体制を整備した協力工場にて製造されたBAおよび、EPチューブを輸入・販売しております。



特殊鋼材料メーカー SeAH CSS社について

SeAH CSS社(旧称POSCO特殊鋼(鉄鋼メーカーPOSCOの特殊鋼子会社))は、年間生産能力120万トンのステンレス鋼、工具鋼などを生産し、自動車、機械、航空、原子力、造船、エレクトロニクスなど、様々な分野のハイテク資材の特殊鋼メーカーです。

【 取扱品目 】

■ シームレス管：1/4"、3/8"、1/2"、3/4"、1" 取り扱い材質 SUS316L

■ 製作可能サイズと内表面粗さ（Ra、Ry）保証値

サイズ	外径 mm	肉厚、板厚				内表面粗さ保証値とシームタイプ				
		mm	Sch5	Sch10	Ra : μ inch		Ry (max) : μ m		シームタイプ	
					BA	EP	BA	EP		
1/4"	6.35	0.89	1.00	-	-	≦ 15	≦ 10	≦ 3.0	≦ 0.5	シームレス
3/8"	9.53	0.89	1.00	-	-	≦ 15	≦ 10	≦ 3.0	≦ 0.5	シームレス
1/2"	12.7	1.00	1.24	-	-	≦ 15	≦ 10	≦ 3.0	≦ 0.5	シームレス
3/4"	19.05	1.24	1.65	-	-	≦ 15	≦ 10	≦ 3.0	≦ 0.5	シームレス
1"	25.4	1.24	1.65	-	-	≦ 15	≦ 10	≦ 3.0	≦ 0.5	シームレス

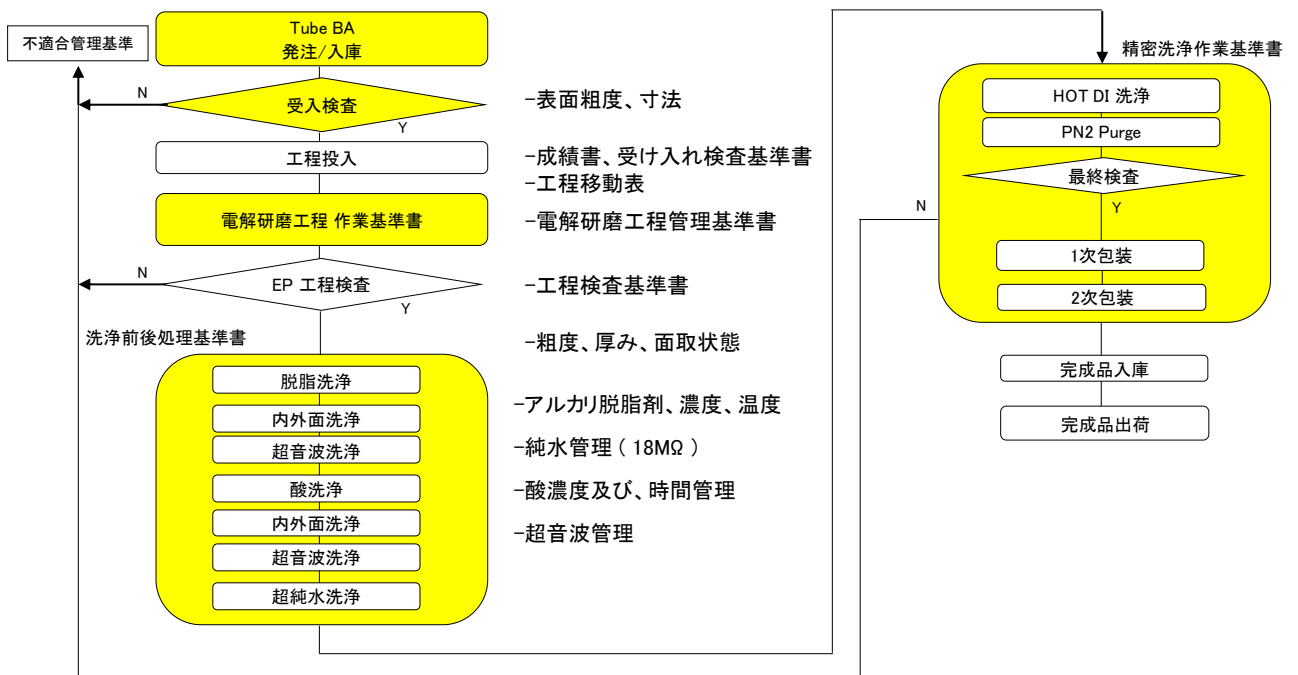
■ 管理基準（基本材料）

材質	化学成分 %										
		C	Si	Mn	P	S	Cr	Ni	Mo		
SUS316L TP-S	規格	最小						16.00	12.00	2.00	
		最大	0.030	1.00	2.00	0.045	0.030	18.00	16.00	3.00	
	代表値	0.018	0.31	0.74	0.027	0.002	17.28	12.69	2.22		
	機械的強度										
	規格		引張強さ N/mm ²		降伏強度 N/mm ²		伸び %		硬度		
		最小	480		175		35		-		
		最大	-		-		-		90		
	代表値	588		275		53		81			

■ 管理基準（内表面粗度試験、油分測定、他）

項目	規格
内表面粗度試験	「製作可能サイズと内表面粗さ（Ra,Ry）保証値」参照
油分測定	BA、EP：0.01mg / ft ² 以下
パーティクル測定	BA：0.10μm以上のパーティクルが5個以下 EP：0.10μm以上のパーティクルが1個以下
溶出イオン分析	Na+ K+ NH ₄ + Mg ²⁺ F- Cl- Br- NO ₂ - SO ₄ - 全て検出限界値以下

■ 電解研磨QC工程



真空ベローズバルブ

Vacuum Bellows Valve

アングルタイプ

Right Angle Type

Y型インラインタイプ

Y Shape Inline Type



仕様 Specification

シリーズ名	PressVac		
接続フランジサイズ	NW16 / 25 / 40 / 50		
ボディ形状	アングルタイプ	Y型インラインタイプ	
バルブ操作	手動	単作動 ノーマルクローズ (標準) ノーマルオープン (オプション)	複作動
駆動圧力	0.4~0.6MPa		
許容差圧	0.12MPa以下		
最高使用温度	60℃以下 ※高温仕様150℃ (連続使用温度)		
リークレート (Heガス)	1.0×10 ⁻¹⁰ Pa・m ³ / sec 以下		
材質	ボディ : SUS304 (電解研磨仕上げ)		
	ベローズ : SUS316L (標準) 耐久回数 (保証値) 300,000回 AM350 (オプション) 耐久回数 (保証値) 1,000,000回		
	アクチュエーター : AL6061 (アルマイト処理)		
	シートリング : VITON ボンネットリング : VITON シリンダーリング : NBR (標準) ※高温仕様 : VITON		

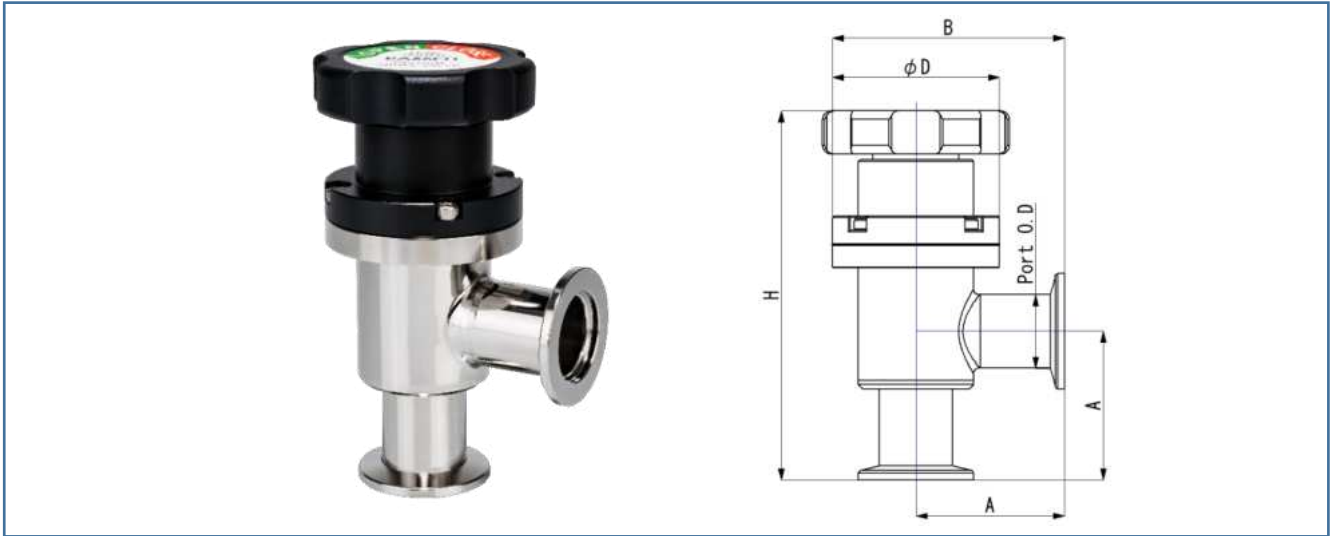
ご注文方法 Ordering Number

シリーズ	ボディ形状	操作方法	フランジサイズ	オプション
PV	- A	M	W - K 25	- H

ボディ形状	操作方法	フランジサイズ	オプション
A: アングル型	D: 複作動	16: NW16	L: 耐久回数1,000,000回 (保証値) ベローズ材質AM350
Y: Y型インライン	S: 単作動N.C. (標準)	25: NW25	O: 単作動N.O.
	M: 手動	40: NW40	H: 高温仕様 (150℃)
		50: NW50	

アングル / 手動

Angle Type / Manual



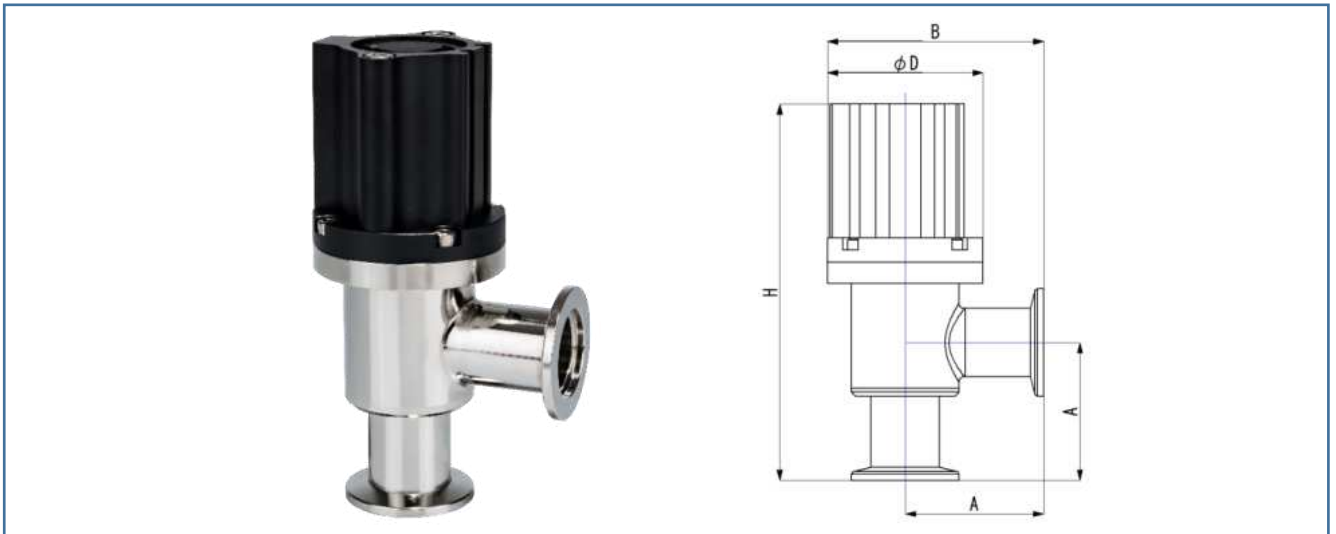
■ 寸法表 (H寸法は参考値となります。製品とは、1~2mm程度の誤差がある場合もございます。)

単位 mm

ボディ形状	接続フランジ	Port O.D	A	B	φD	H (全閉)	ストローク
アングル型	NW16	φ19.05	54.6	83.6	φ58	133	14
	NW25	φ25.4	51.6	80.6	φ58	128	14
	NW40	φ38.1	61.0	99.0	φ76	150	18
	NW50	φ50.8	86.4	130.9	φ89	184	25

アングル / 自動 (複作動 / 単作動 N.C / N.O)

Angle type / AutoMatic (Double Acting / Single Acting N.C / N.O)



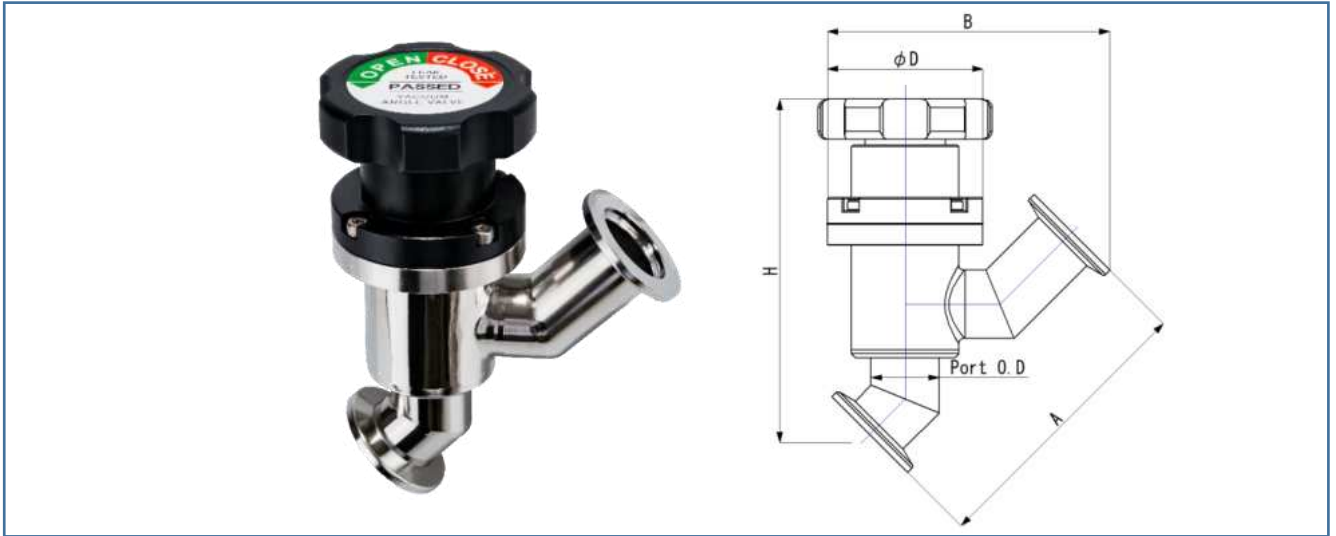
■ 寸法表

単位 mm

ボディ形状	接続フランジ	Port O.D	A	B	φD	H	駆動ガス接続部
アングル型	NW16	φ19.05	54.6	83.6	φ58	145.6	Rc1/8
	NW25	φ25.4	51.6	80.6	φ58	140.6	
	NW40	φ38.1	61.0	99.0	φ76	183.5	
	NW50	φ50.8	86.4	130.9	φ89	223.4	

Y型インライン / 手動

Y Shape Inline / Manual



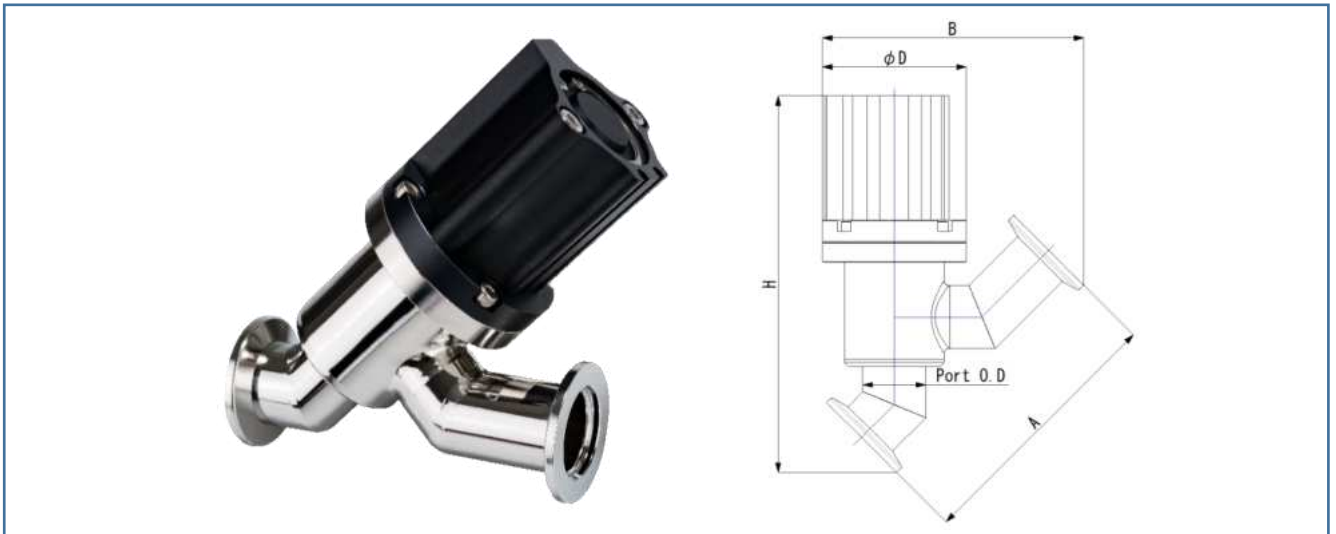
■ 寸法表 (H寸法は参考値となります。製品とは、1~2mm程度の誤差がある場合もございます。)

単位 mm

ボディ形状	接続フランジ	Port O.D	A	B	φD	H (全閉)	ストローク
Y型 インライン	NW16	φ19.05	101.6	101.0	φ58	135	14
	NW25	φ25.4	106.7	105.3	φ58	139	14
	NW40	φ38.1	130.0	135.0	φ76	168	18
	NW50	φ50.8	178.0	176.8	φ89	200	25

Y型インライン / 自動 (複作動 / 単作動 N.C / N.O)

Y Shape Inline / AutoMatic (Double Acting / Single Acting N.C / N.O)



■ 寸法表

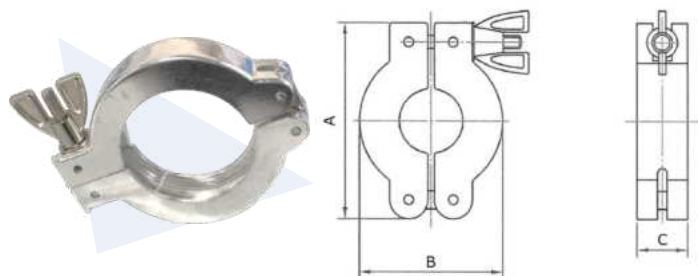
単位 mm

ボディ形状	接続フランジ	Port O.D	A	B	D	H	駆動ガス接続部
Y型 インライン	NW16	φ19.05	101.6	101.0	φ58	147.4	Rc1/8
	NW25	φ25.4	106.7	105.3	φ58	151.7	
	NW40	φ38.1	130.0	135.0	φ76	201.1	
	NW50	φ50.8	178.0	176.8	φ89	239.7	

KF (NW) 真空部品

KF ダブルピンクランプ (アルミ製)

材質 アルミニウム

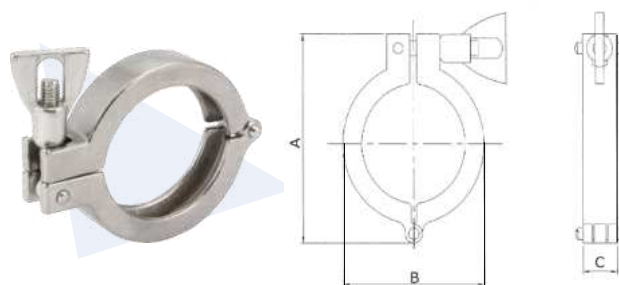


サイズ	品番	A	B	C
KF16	VKF-16CADN	62	43	17
KF25	VKF-25CADN	72	55	17
KF40	VKF-40CADN	90	71	17
KF50	VKF-50CADN	113	90	20

ボディ アルミニウム (ADC12)
ボルト 鉄 (SS400) + ニッケルめっき

KF シングルピンクランプ (ステンレス製)

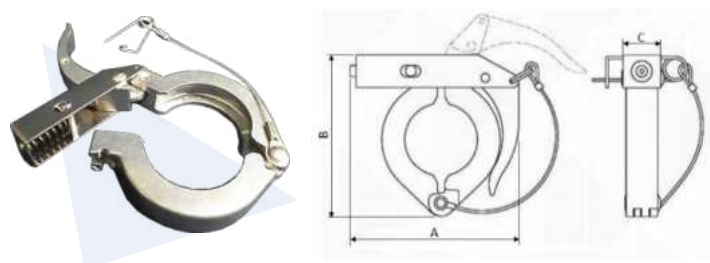
材質 SUS304



サイズ	品番	A	B	C
KF16	VKF-16CSS	62	40	15.5
KF25	VKF-25CSS	74	49	15.5
KF40	VKF-40CSS	90.5	66	15.5
KF50	VKF-50CSS	113	85	20

KF ワンタッチクランプ (アルミ製)

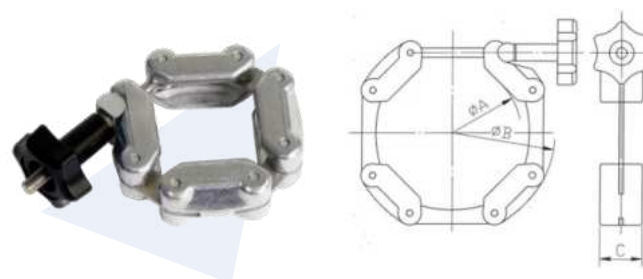
材質 アルミニウム



サイズ	品番	A	B	C
KF16	VKF-16CAO	69	63	20
KF25	VKF-25CAO	75	74	20
KF40	VKF-40CAO	85	90	20
KF50	VKF-50CAO	118	115	23

KF チェーンクランプ

材質 アルミニウム



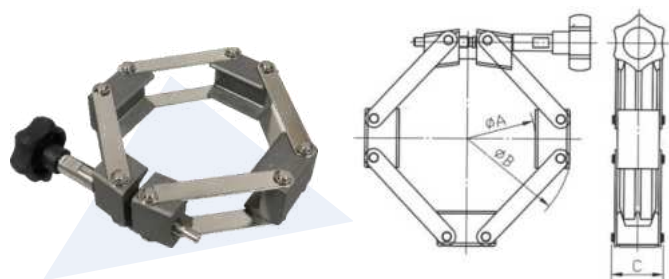
サイズ	品番	ΦA	ΦB	C
KF16	VKF-16CC	22	56	20.5
KF25	VKF-25CC	32	66	20.5
KF40	VKF-40CC	46	80	20.5
KF50	VKF-50CC	69	100	20.5
KF63	VKF-63CC	78	112	20.5

ボディ・リンク アルミニウム (ADC12)
ストラップ 鉄 (SS400) + ニッケルめっき

KF (NW) 真空部品

KF チェーンクランプ (アルミ+SUS304製)

材質 アルミニウム

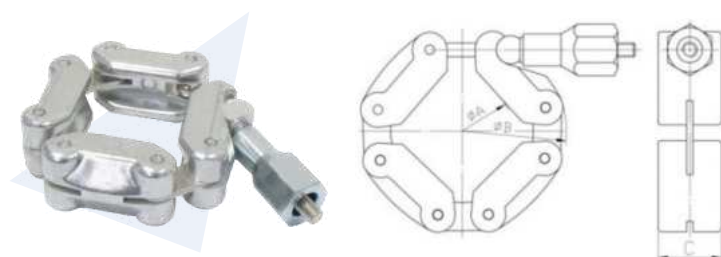


サイズ	品番	ΦA	ΦB	C
KF80	VKF-80CC	100	165	38
KF100	VKF-100CC	122	185	38
KF160	VKF-160CC	174	235	38

ボディーリンク アルミニウム (硬質アルマイト処理)
ストラップ SUS304

KF チェーンクランプ (SUS304製)

材質 SUS304

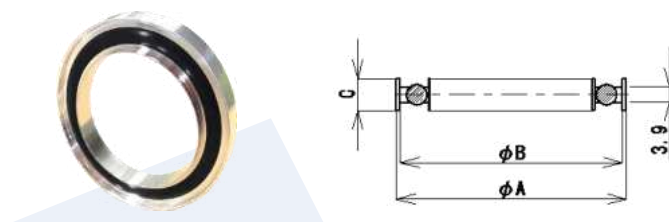


サイズ	品番	ΦA	ΦB	C
KF16	VKF-16CCSS	22	56	20.5
KF25	VKF-25CCSS	32	66	20.5
KF40	VKF-40CCSS	46	80	20.5
KF50	VKF-50CCSS	69	100	20.5
KF63	VKF-63CCSS	78	112	20.5

ボディーリンク、ストラップ、ピン、ノブ / ナット SUS304

NW アウターリング付きセンターリング+Oリング (アウターリング : アルミニウム)

材質 SUS304+バイトン

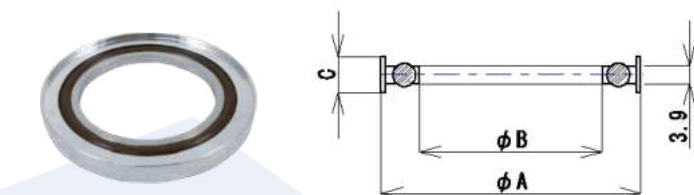


サイズ	品番	ΦA	ΦB	C
NW16	VKF-16CRA	32.5	30.5	8
NW25	VKF-25CRA	42.5	40.5	8
NW40	VKF-40CRA	57.5	55.5	8
NW50	VKF-50CRA	77.5	75.5	8

インナーリング SUS304
アウターリング アルミニウム
Oリング バイトン

NW アウターリング付きセンターリング+Oリング (アウターリング : SUS304)

材質 SUS304+バイトン



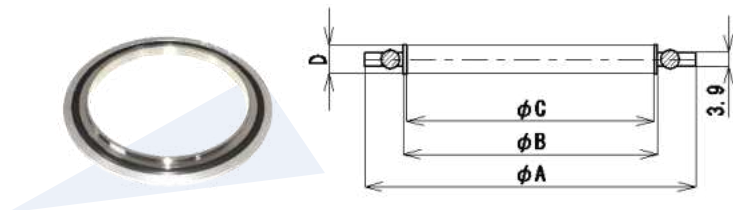
サイズ	品番	ΦA	ΦB	C
NW16	VKF-16CRO	32.5	16	8
NW25	VKF-25CRO	42.5	25	8
NW40	VKF-40CRO	57.5	40	8
NW50	VKF-50CRO	77.5	50	8

インナーリング SUS304
アウターリング SUS304
Oリング バイトン

KF (NW) 真空部品

NW アウターリング付きセンターリング + Oリング

材質 SUS304 + バイトン

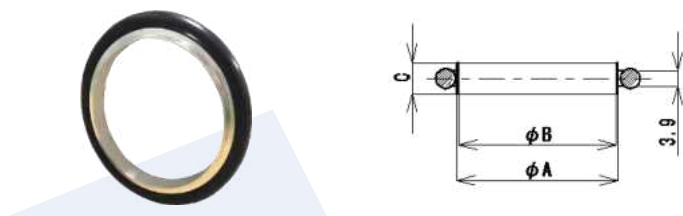


サイズ	品番	ΦA	ΦB	ΦC	D
NW16	VKF-16CROT	32.5	17.0	16.0	8
NW25	VKF-25CROT	42.5	26.0	25.0	8
NW40	VKF-40CROT	57.0	41.0	40.0	8
NW50	VKF-50CROT	77.5	52.0	50.0	8
NW63	VKF-63CROT	92.7	69.6	66.8	8
NW80	VKF-80CROT	109.0	82.6	79.8	8
NW100	VKF-100CROT	128.0	101.6	98.8	8
NW160	VKF-160CROT	179.0	152.8	150.0	8

インナーリング SUS304
アウターリング SUS304
Oリング バイトン (Φ5.33)

NW センターリング + Oリング

材質 SUS304 + バイトン

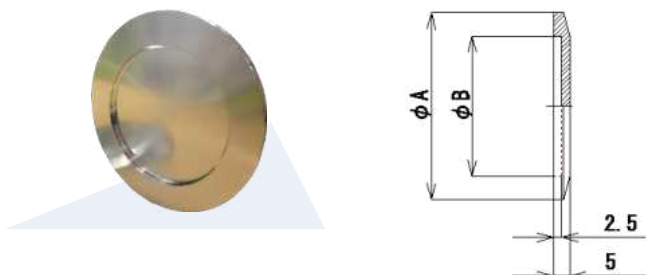


サイズ	品番	ΦA	ΦB	ΦC
NW10	VKF-10CR	12	10	8
NW16	VKF-16CR	17	16	8
NW25	VKF-25CR	26	25	8
NW40	VKF-40CR	41	40	8
NW50	VKF-50CR	52	50	8
NW63	VKF-63CR	69.6	66.8	8
NW80	VKF-80CR	82.5	79.8	8
NW100	VKF-100CR	101.6	98.8	8
NW160	VKF-160CR	152.6	149.8	12

インナーリング SUS304
Oリング バイトン

NW ブランクフランジ

材質 SUS304

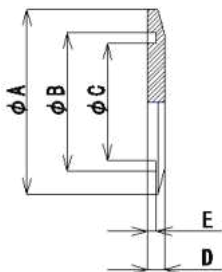


サイズ	品番	ΦA	ΦB
NW10	VKF-10BF	30	12.2
NW16	VKF-16BF	30	17.2
NW25	VKF-25BF	40	26.2
NW40	VKF-40BF	55	41.2
NW50	VKF-50BF	75	52.2

KF (NW) 真空部品

NW ブランクフランジ (溝付き)

材質 SUS304



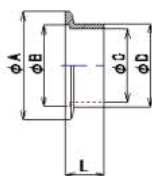
サイズ	品番	ΦA	ΦB	ΦC	D	E
NW10	VKF-10BFM	30	12.2	6	5	2.5
NW16	VKF-16BFM	30	17.2	11	5	2.5
NW25	VKF-25BFM	40	26.2	20	5	2.5
NW40	VKF-40BFM	55	41.2	35	5	2.5
NW50	VKF-50BFM	75	52.2	46	5	2.5
NW63	VKF-63BFM	87	70.2	64	11	6.5
NW80	VKF-80BFM	114	83	73	11	6.5
NW100	VKF-100BFM	134	102	92	11	6.5
NW160	VKF-160BFM	190	153	143	11	6.5

NW ショートフランジ (NW10 ~ 63 サイズ)

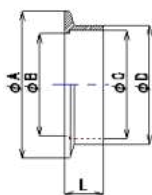
材質 SUS304



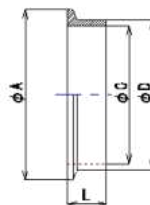
サイズ	品番	L	ΦA	ΦB	ΦC	ΦD
NW10	VKF-10F10L	10	30	12.2	10	13.8
NW16	VKF-16F10L	10	30	17.2	17.5	21.7
NW10	VKF-10F20L	20	30	12.2	10	13.8
NW16	VKF-16F20L	20	30	17.2	17.5	21.7
NW25	VKF-25F20L	20	40	26.2	23	27.2
NW40	VKF-40F20L	20	55	41.2	37.1	42.7
NW50	VKF50F20L	20	75	52.2	54.9	60.5
NW63	VKF-63F20L	20	87	-	70.2	76.3



NW10 ~ 40



NW50



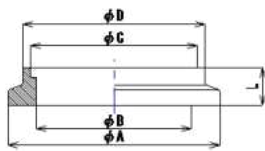
NW63

NW ショートフランジ (NW80 ~ 160 サイズ)

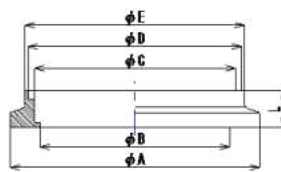
材質 SUS304



サイズ	品番	ΦA	ΦB	ΦC	ΦD	ΦE
NW80	VKF-80F20L	114	83.2	89.5	98	-
NW100	VKF-100F20L	134	102	108	114.7	118
NW160	VKF-160F20L	190	153	158	165.6	169.8



NW80



NW100 ~ 160

PressVac

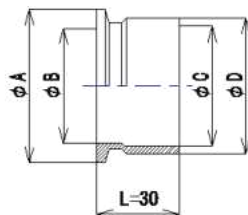
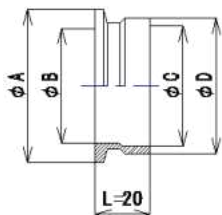
KF (NW) 真空部品

NW ショートフランジ (特殊サイズ)

材質 SUS304



サイズ	品番	L	ΦA	ΦB	ΦC	ΦD
NW25/25A	VKF-25F20L-25A	20	40	26.2	28.4	34
NW25/25A	VKF-25F30L/25A	30	40	26.2	28.4	34
NW40/40A	VKF-40F20L/40A	20	55	41.2	43	48.6
NW40/40A	VKF-40F30L/40A	30	55	41.2	43	48.6

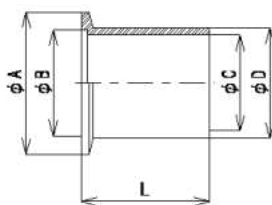
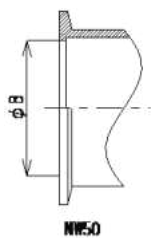


NW ロングフランジ

材質 SUS304



サイズ	品番	L	ΦA	ΦB	ΦC	ΦD
NW10	VKF-10F50L	50	30	12.2	10	13.8
NW16	VKF-16F50L	50	30	17.2	17.5	21.7
NW25	VKF-25F50L	50	40	26.2	23	27.2
NW40	VKF-40F50L	50	55	41.2	37.1	42.7
NW50	VKF-50F50L	50	75	52.2	54.9	60.5
NW63	VKF-63F50L	50	87	-	70.2	76.3

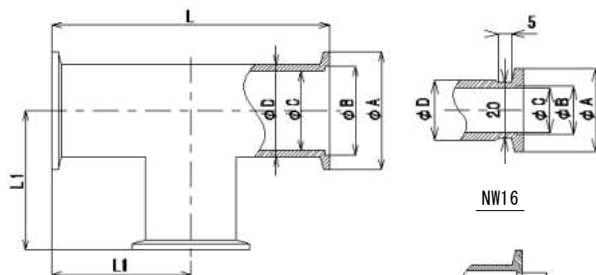


KF ティー

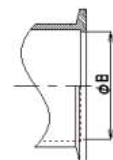
材質 SUS304



サイズ	品番	L	L1	ΦA	ΦB	ΦC	ΦD
NW16	VKF-16T	80	40	30	17.2	16	21.7
NW25	VKF-25T	100	50	40	26.2	23	27.2
NW40	VKF-40T	130	65	55	41.2	37.1	42.7
NW50	VKF-50T	160	80	75	52.2	54.9	60.5



NW16

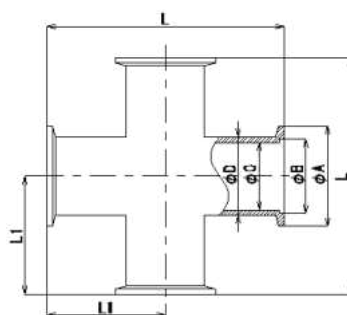


NW50

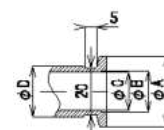
KF (NW) 真空部品

KF クロス

材質 SUS304



NW50

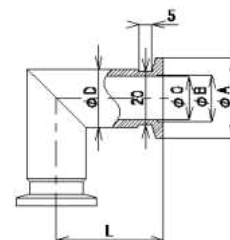
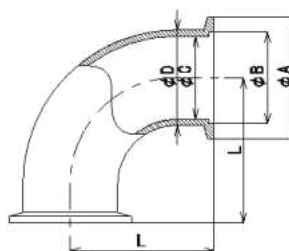


NW16

サイズ	品番	L	L1	ΦA	ΦB	ΦC	ΦD
NW16	VKF-16X	80	40	30	17.2	16	21.7
NW25	VKF-25X	100	50	40	26.2	23	27.2
NW40	VKF-40X	130	65	55	41.2	37.1	42.7
NW50	VKF-50X	160	80	75	52.2	54.9	60.5

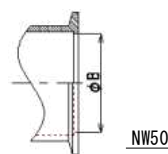
KF 90°エルボ

材質 SUS304



NW16

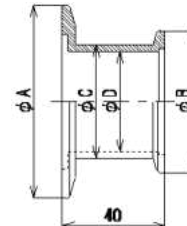
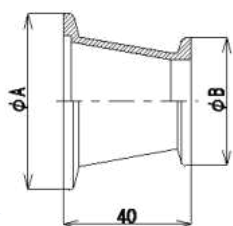
サイズ	品番	L	ΦA	ΦB	ΦC	ΦD
NW16	VKF-16EL	40	30	17.2	16	21.7
NW25	VKF-25EL	50	40	26.2	23	27.2
NW40	VKF-40EL	65	55	41.2	37.1	42.7
NW50	VKF-50EL	80	75	52.2	54.9	60.5



NW50

KF コニカルレデュースングアダプター / レデュースングアダプター

材質 SUS304

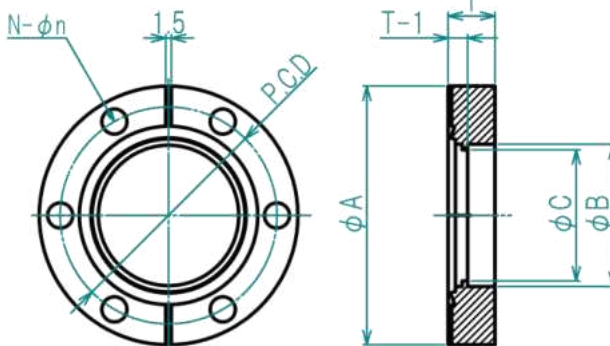


サイズ	品番	ΦA	ΦB
NW25×16	VKF-2516R	40	30
NW40×16	VKF-4016R	55	30
NW40×25	VKF-4025R	55	40
NW50×16	VKF-5016R	75	30
NW50×25	VKF-5025R	75	40
NW50×40	VKF-5040R	75	55

サイズ	品番	ΦA	ΦB	ΦC	ΦD
NW25×16	VKF-2516RS	40	30	20	16
NW40×16	VKF-4016RS	55	30	20	16
NW40×25	VKF-4025RS	55	40	28	24
NW50×25	VKF-5025RS	75	40	28	24
NW50×40	VKF-5040RS	75	55	44	39



外觀寸法図



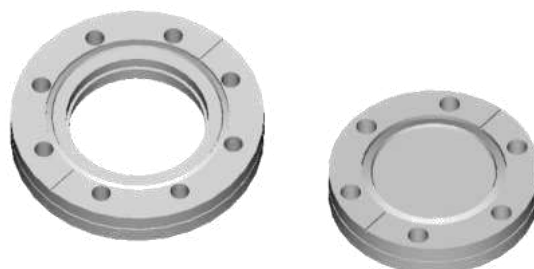
Product 標準材質 SUS304L
Data. Material SUS304L.

FH=固定キリ穴、FT=固定タップ穴
ICF70-42.7はφCの部分が寸法図とは異なります。
SUS316Lをご希望の場合は、お問合せください。
ICF253以上をご希望の場合は、お問合せください。

FH=FIXED THRU HOLE.
FT=FIXED TAPPED HOLE.
If you would like SUS316L, Please contact us.
Please contact us for more than ICF253.

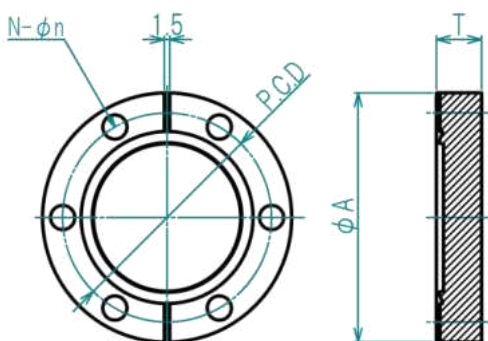
単位 (mm)

フランジ Flange size	製品コード Product code	φA	T	φB	φC	N-φn	T-1	適合パイプ
CF70	ICF70-27.2FH	70	12.7	27.5	25.2	6 φ6.8	5.3	27.2
	ICF70-27.2FT	70	12.7	27.5	25.2	6 M6	5.3	27.2
	ICF70-34FH	70	12.7	34.3	32.0	6 φ6.8	5.3	34.0
	ICF70-34FT	70	12.7	34.3	32.0	6 M6	5.3	34.0
	ICF70-38FH	70	12.7	38.5	35.5	6 φ6.8	5.3	38.0
	ICF70-38FT	70	12.7	38.5	35.5	6 M6	5.3	38.0
	ICF70-41FH	70	12.7	41.5	38.5	6 φ6.8	5.3	41.0
	ICF70-41FT	70	12.7	41.5	38.5	6 M6	5.3	41.0
	ICF70-42.7FH	70	12.7	43.1	41.0	6 φ6.8	5.3	42.7
	ICF70-42.7FT	70	12.7	43.1	41.0	6 M6	5.3	42.7
CF114	ICF114-60.5FH	114	17.5	60.8	58.5	8 φ8.5	9.5	60.5
	ICF114-60.5FT	114	17.5	60.8	58.5	8 M8	9.5	60.5
	ICF114-63.5FH	114	17.5	64.0	61.0	8 φ8.5	9.5	63.5
	ICF114-63.5FT	114	17.5	64.0	61.0	8 M8	9.5	63.5
CF152	ICF152-101.6FH	152	20.0	102.0	97.0	16 φ8.5	11	101.6
	ICF152-101.6FT	152	20.0	102.0	97.0	16 M8	11	101.6
CF203	ICF203-153FH	203	22.0	153.5	148.5	20 φ8.5	12.5	153.0
	ICF203-153FT	203	22.0	153.5	148.5	20 M8	12.5	153.0
CF253	ICF253-203FH	253	25.0	203.5	198.5	24 φ8.5	12.5	203.0
	ICF253-203FT	253	25.0	203.5	198.5	24 M8	12.5	203.0





外観寸法図



Product Data.

標準材質 SUS304L
Material SUS304L.

FH=固定キリ穴
FT=固定タップ穴

FH=FIXED THRU HOLE.
FT=FIXED TAPPED HOLE.

単位 (mm)

フランジ Flange size	製品コード Product code	φA	T	N-φn		PCD
CF70	ICF70-FH	70	12.7	6	φ 6.8	58.7
	ICF70-FT	70	12.7	6	M6	58.7
CF114	ICF114-FH	114	17.5	8	φ 8.5	92.1
	ICF114-FT	114	17.5	8	M8	92.1
CF152	ICF152-FH	152	20.0	16	φ 8.5	130.2
	ICF152-FT	152	20.0	16	M8	130.2
CF203	ICF203-FH	203	22.0	20	φ 8.5	181.0
	ICF203-FT	203	22.0	20	M8	181.0
CF253	ICF253-FH	253	25.0	24	φ 8.5	231.8
	ICF253-FT	253	25.0	24	M8	231.8
CF305	ICF305-FH	305	28.0	32	φ 8.5	284.0
	ICF305-FT	305	28.0	32	M8	284.0
CF356	ICF356-FH	356	28.5	30	φ 10.5	325.4
	ICF356-FT	356	28.5	30	M10	325.4
CF406	ICF406-FH	406	28.5	30	φ 10.5	381.0
	ICF406-FT	406	28.5	30	M10	381.0

■ 材質 : SUS316L

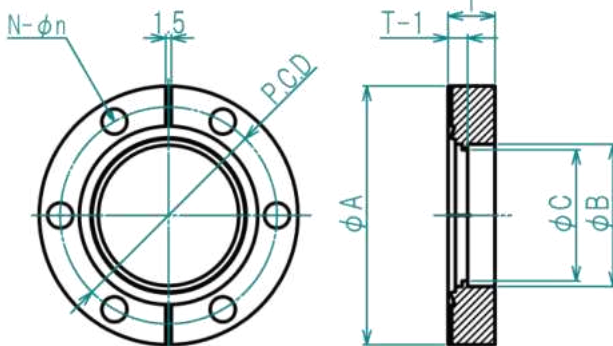
SUS316LのフランジはSUS304Lと厚みが異なります。(穴あきフランジ含む)
The Flange of SUS316L is different from SUS304L in thickness.(Bored Flange included)

単位 (mm)

フランジ Flange size	製品コード Product code	φA	T	N-φn		PCD
CF70	ICF70-FH-6L	70	13.0	6	φ 6.8	58.7
CF114	ICF114-FH-6L	114	18.0	8	φ 8.5	92.1
CF152	ICF152-FH-6L	152	21.0	16	φ 8.5	130.2
CF203	ICF203-FH-6L	203	22.0	20	φ 8.5	181.0
CF253	ICF253-FH-6L	253	25.0	24	φ 8.5	231.8



外觀寸法図



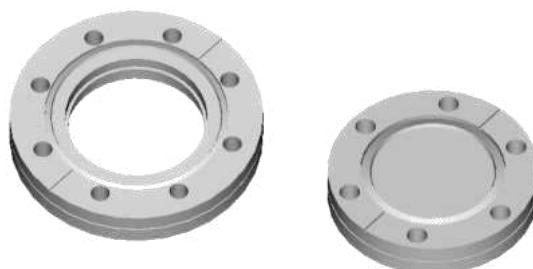
Product 標準材質 SUS304L
Data. Material SUS304L.

FH=固定キリ穴、FT=固定タップ穴
ICF70-42.7はφCの部分が寸法図とは異なります。
SUS316Lをご希望の場合は、お問合せください。
ICF253以上をご希望の場合は、お問合せください。

FH=FIXED THRU HOLE.
FT=FIXED TAPPED HOLE.
If you would like SUS316L, Please contact us.
Please contact us for more than ICF253.

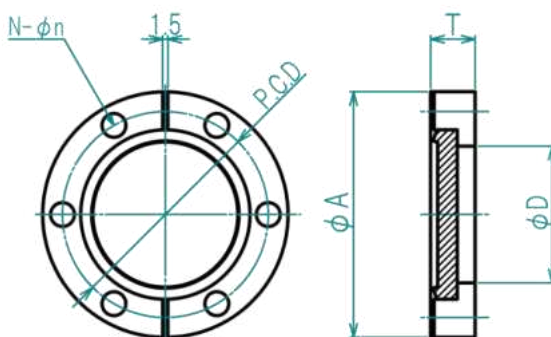
単位 (mm)

フランジ Flange size	製品コード Product code	φA	T	φB	φC	N-φn	T-1	適合パイプ
CF70	ICF70-27.2FH	70	12.7	27.5	25.2	6 φ6.8	5.3	27.2
	ICF70-27.2FT	70	12.7	27.5	25.2	6 M6	5.3	27.2
	ICF70-34FH	70	12.7	34.3	32.0	6 φ6.8	5.3	34.0
	ICF70-34FT	70	12.7	34.3	32.0	6 M6	5.3	34.0
	ICF70-38FH	70	12.7	38.5	35.5	6 φ6.8	5.3	38.0
	ICF70-38FT	70	12.7	38.5	35.5	6 M6	5.3	38.0
	ICF70-41FH	70	12.7	41.5	38.5	6 φ6.8	5.3	41.0
	ICF70-41FT	70	12.7	41.5	38.5	6 M6	5.3	41.0
	ICF70-42.7FH	70	12.7	43.1	41.0	6 φ6.8	5.3	42.7
	ICF70-42.7FT	70	12.7	43.1	41.0	6 M6	5.3	42.7
CF114	ICF114-60.5FH	114	17.5	60.8	58.5	8 φ8.5	9.5	60.5
	ICF114-60.5FT	114	17.5	60.8	58.5	8 M8	9.5	60.5
	ICF114-63.5FH	114	17.5	64.0	61.0	8 φ8.5	9.5	63.5
	ICF114-63.5FT	114	17.5	64.0	61.0	8 M8	9.5	63.5
CF152	ICF152-101.6FH	152	20.0	102.0	97.0	16 φ8.5	11	101.6
	ICF152-101.6FT	152	20.0	102.0	97.0	16 M8	11	101.6
CF203	ICF203-153FH	203	22.0	153.5	148.5	20 φ8.5	12.5	153.0
	ICF203-153FT	203	22.0	153.5	148.5	20 M8	12.5	153.0
CF253	ICF253-203FH	253	25.0	203.5	198.5	24 φ8.5	12.5	203.0
	ICF253-203FT	253	25.0	203.5	198.5	24 M8	12.5	203.0





外觀寸法図



Product Data.

標準材質 SUS304L
Material SUS304L.

RFH=回転キリ穴
SUS316Lをご希望の場合は、お問い合わせください。

RFH=ROTATABLE THRU HOLE.
If you would like SUS316L, Please contact us.

単位 (mm)

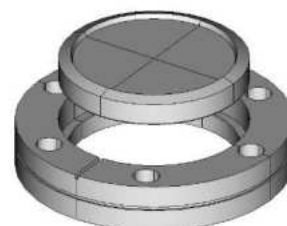
フランジ	製品コード	φA	T	φD	N-φn	T-2	PCD
CF70	ICF70-RFH	70	12.7	39.0	6 φ6.8	7.6	58.7
CF114	ICF114-RFH	114	17.5	67.0	8 φ8.5	12.7	92.1
CF152	ICF152-RFH	152	20.0	105.0	16 φ8.5	14.3	130.2
CF203	ICF203-RFH	203	22.0	155.5	20 φ8.5	15.8	181.0
CF253	ICF253-RFH	253	25.0	206.5	24 φ8.5	17.2	231.8
CF305	ICF305-RFH	305	28.0	259.0	32 φ8.5	18.6	284.0
CF356	ICF356-RFH	356	28.5	305.0	30 φ10.5	19.0	325.4
CF406	ICF406-RFH	406	28.5	355.0	30 φ10.5	19.0	381.0

■材質：SUS316L

SUS316LのフランジはSUS304Lと厚みが異なります。(穴あきフランジ含む)
The Flange of SUS316L is different from SUS304L in thickness.(Bored Flange included)

単位 (mm)

フランジ	製品コード	φA	T	φD	N-φn	T-2	PCD
CF70	ICF70-RFH-6L	70	13.0	39.0	6 φ6.8	7.6	58.7
CF114	ICF114-RFH-6L	114	18.0	67.0	8 φ8.5	12.7	92.1
CF152	ICF152-RFH-6L	152	21.0	105.0	16 φ8.5	14.3	130.2
CF203	ICF203-RFH-6L	203	22.0	155.5	20 φ8.5	15.8	181.0
CF253	ICF253-RFH-6L	253	25.0	206.5	24 φ8.5	17.2	231.8

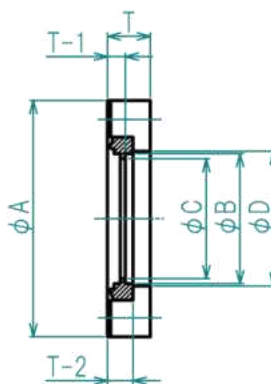
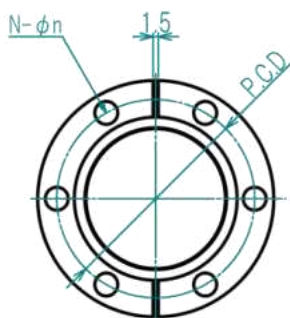


ICF穴あき回転フランジ

ICF Rotatable Bored Flange



外観寸法図



Product 標準材質 SUS304L
Data. Material SUS304L.

RFH=回転キリ穴
ICF70-42.7はφCの部分が寸法図とは異なります。
SUS316Lをご希望の場合は、お問合せください。
ICF253以上をご希望の場合は、お問合せください。

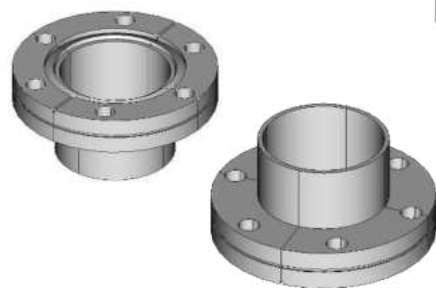
RFH=ROTATABLE THRU HOLE.
If you would like SUS316L, Please contact us.
Please contact us for more than ICF253.

単位 (mm)

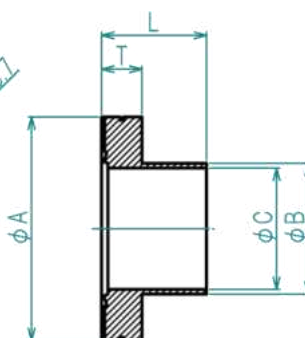
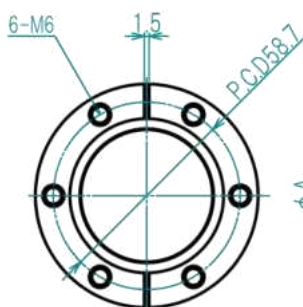
フランジ Flange size	製品コード Product code	φA	T	φB	φC	φD	N-φn	T-1	T-2	適合パイプ	
CF70	ICF70-27.2RFH	70	12.7	27.5	25.2	39	6	φ6.8	5.3	7.6	27.2
	ICF70-34RFH	70	12.7	34.3	32.0	39	6	φ6.8	5.3	7.6	34.0
	ICF70-38RFH	70	12.7	38.5	35.5	39	6	φ6.8	5.3	7.6	38.0
	ICF70-41RFH	70	12.7	41.5	38.5	42	6	φ6.8	5.3	7.6	41.0
	ICF70-42.7RFH	70	12.7	43.1	41.0	43.5	6	φ6.8	5.3	7.6	42.7
CF114	ICF114-60.5RFH	114	17.5	60.8	58.5	67	8	φ8.5	9.5	12.7	60.5
	ICF114-63.5RFH	114	17.5	64.0	61.0	67	8	φ8.5	9.5	12.7	63.5
CF152	ICF152-101.6RFH	152	20.0	102.0	97.0	105	16	φ8.5	11.0	14.3	101.6
CF203	ICF203-153RFH	203	22.0	153.5	148.5	155.5	20	φ8.5	12.5	15.8	153.0
CF253	ICF253-203RFH	253	25.0	203.5	198.5	206.5	24	φ8.5	12.5	17.2	203.0

ICF特別寸法フランジ

ICF Special Flange



外観寸法図



Product 標準材質 SUS304L
Data. Material SUS304L.

SUS316Lをご希望の場合は、お問合せください。

If you would like SUS316L, Please contact us.

単位 (mm)

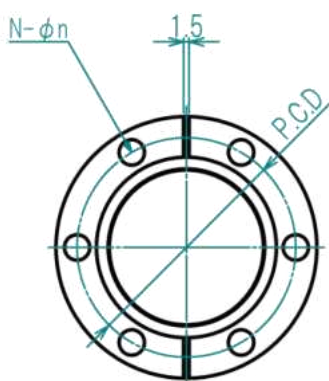
フランジ Flange size	製品コード Product code	φA	T	φB	φC	L
CF70	ICF70-41FT-L33	70	12.7	41.0	38.0	33

ICF両面 blank フランジ

ICF Double Sided Blank Flange



外観寸法図



Product Data.

標準材質 SUS304L
Material SUS304L.

SUS316Lをご希望の場合は、お問合せください。
ICF253以上をご希望の場合は、お問合せください。

If you would like SUS316L, Please contact us.
Please contact us for more than ICF253.

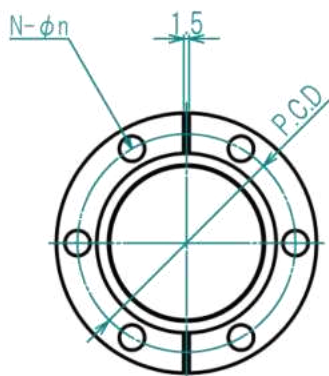
フランジ Flange size	製品コード Product code	φA	T	N-φn		PCD	単位 (mm)
CF34	ICF34-DB	34	7.6	6	φ4.3	27	
CF70	ICF70-DB	70	12.7	6	φ6.8	58.7	
CF114	ICF114-DB	114	17.5	8	φ8.5	92.1	
CF152	ICF152-DB	152	20.0	16	φ8.5	130.2	
CF203	ICF203-DB	203	22.0	20	φ8.5	181.0	
CF253	ICF253-DB	253	25.0	24	φ8.5	231.8	

ICF両面穴あきフランジ

ICF Double Sided Bored Flange



外観寸法図



Product Data.

標準材質 SUS304L
Material SUS304L.

SUS316Lをご希望の場合は、お問合せください。
ICF253以上をご希望の場合は、お問合せください。

If you would like SUS316L, Please contact us.
Please contact us for more than ICF253.

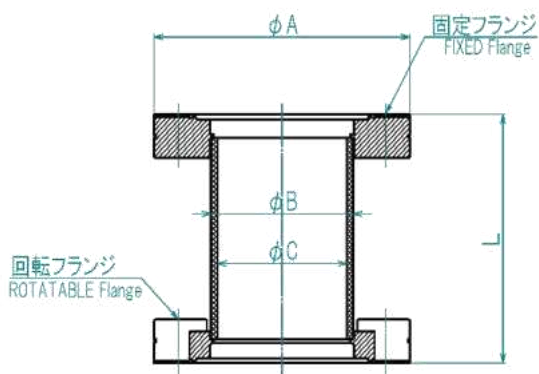
フランジ Flange size	製品コード Product code	φA	φB	T	N-φn		PCD	単位 (mm)
CF34	ICF34-DB14	34	14	7.6	6	φ4.3	27	
CF70	ICF70-DB38	70	38	12.7	6	φ6.8	58.7	
CF114	ICF114-DB63	114	63	17.5	8	φ8.5	92.1	
CF152	ICF152-DB100	152	100	20.0	16	φ8.5	130.2	
CF203	ICF203-DB150	203	150	22.0	20	φ8.5	181.0	
CF253	ICF253-DB200	253	200	25.0	24	φ8.5	231.8	



ICFニップル
 Heリークテスト実施。
 L(□□□)寸法をご指定ください。
 表面処理: GBB/バフ研磨/電解研磨など。
 ICF253以上をご希望の場合はお問合せください。

Helium leak tested.
 L(□□□) Please fill in the Length.
 If you would like SUS316L, Please contact us.
 Surface treatment: Bead Blast/Buffering/Electro Polishing/Others.
 Please contact us for more than ICF253.

外観寸法図



Product Data.

材質 SUS304L or SUS316L
 Material SUS304L or SUS316L.



単位 (mm)

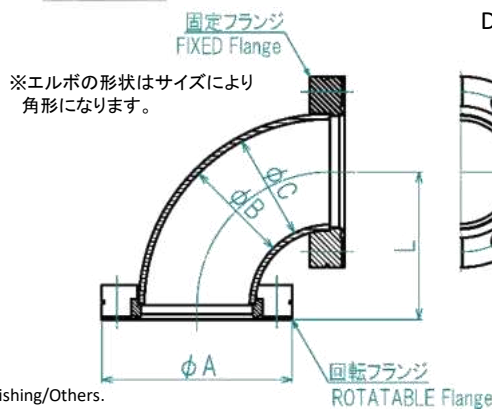
フランジ Flange size	製品コード Product code	φA	φB	φC
CF34	ICF34-NI-□□□L	34	19.0	16.0
CF70	ICF70-NI-□□□L	70	38.0	35.0
CF114	ICF114-NI-□□□L	114	63.5	60.2
CF152	ICF152-NI-□□□L	152	101.6	95.6
CF203	ICF203-NI-□□□L	203	153.0	147.0
CF253	ICF253-NI-□□□L	253	203.0	197.0



ICFエルボ
 Heリークテスト実施。
 表面処理: GBB/バフ研磨/電解研磨など。
 ICF253以上をご希望の場合はお問合せください。

Helium leak tested.
 If you would like SUS316L, Please contact us.
 Surface treatment: Bead Blast/Buffering/Electro Polishing/Others.
 Please contact us for more than ICF253.

外観寸法図



Product Data.

材質 SUS304L or SUS316L
 Material SUS304L or SUS316L.



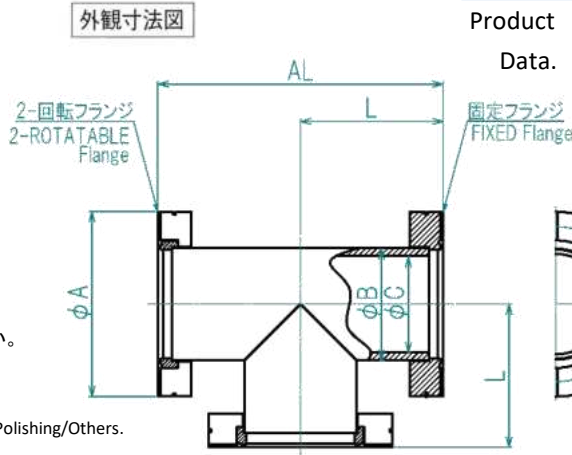
単位 (mm)

フランジ Flange size	製品コード Product code	φA	φB	φC	L
CF34	ICF34-EL	34	19.0	16.0	51.3
CF70	ICF70-EL	70	38.0	35.0	54.2
CF114	ICF114-EL	114	63.5	60.2	93.0
CF152	ICF152-EL	152	101.6	95.6	144
CF203	ICF203-EL	203	153.0	147.0	167
CF253	ICF253-EL	253	203.0	197.0	203



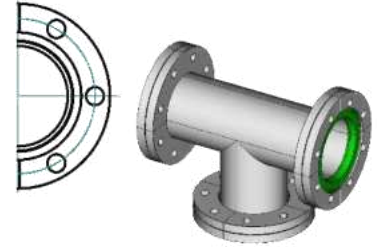
Heリークテスト実施。
表面処理: GBB/バフ研磨/電解研磨など。
ICF253以上をご希望の場合はお問合せください。

Helium leak tested.
If you would like SUS316L, Please contact us.
Surface treatment: Bead Blast/Buffering/Electro Polishing/Others.
Please contact us for more than ICF253.



Product Data.

材質 SUS304L or SUS316L
Material SUS304L or SUS316L.



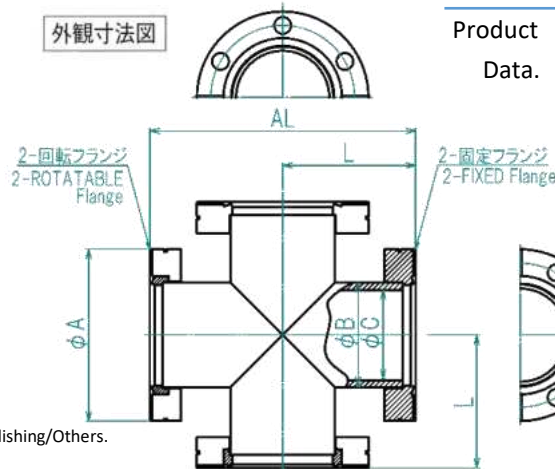
単位 (mm)

フランジ Flange size	製品コード Product code	φA	φB	φC	L	AL
CF34	ICF34-TE	34	19.0	16.0	51.3	102.6
CF70	ICF70-TE	70	38.0	35.0	54.2	108.4
CF114	ICF114-TE	114	63.5	60.2	93.0	186.0
CF152	ICF152-TE	152	101.6	95.6	144.0	288.0
CF203	ICF203-TE	203	153.0	147.0	167.0	334.0
CF253	ICF253-TE	253	203.0	197.0	203.0	406.0



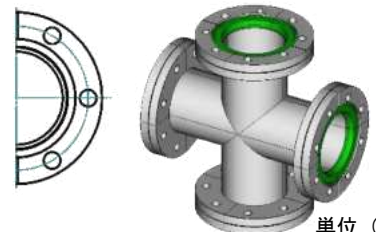
Heリークテスト実施。
表面処理: GBB/バフ研磨/電解研磨など。
ICF253以上をご希望の場合はお問合せください。

Helium leak tested.
If you would like SUS316L, Please contact us.
Surface treatment: Bead Blast/Buffering/Electro Polishing/Others.
Please contact us for more than ICF253.



Product Data.

材質 SUS304L or SUS316L
Material SUS304L or SUS316L.



単位 (mm)

フランジ Flange size	製品コード Product code	φA	φB	φC	L	AL
CF34	ICF34-4X	34	19.0	16.0	51.3	102.6
CF70	ICF70-4X	70	38.0	35.0	54.2	108.4
CF114	ICF114-4X	114	63.5	60.2	93.0	186.0
CF152	ICF152-4X	152	101.6	95.6	144.0	288.0
CF203	ICF203-4X	203	153.0	147.0	167.0	334.0
CF253	ICF253-4X	253	203.0	197.0	203.0	406.0

ICF 6 方向管

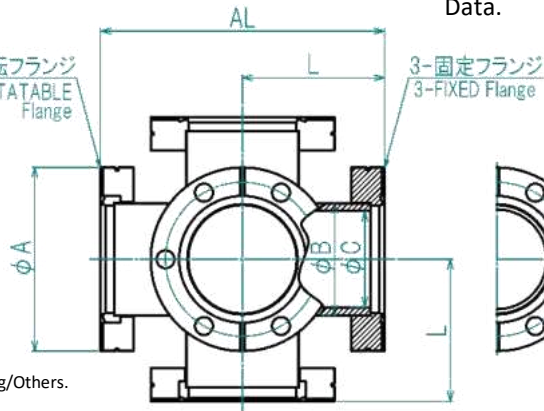
ICF 6way Cross



Heリークテスト実施。
表面処理: GBB/バフ研磨/電解研磨など。
ICF253以上をご希望の場合はお問合せください。

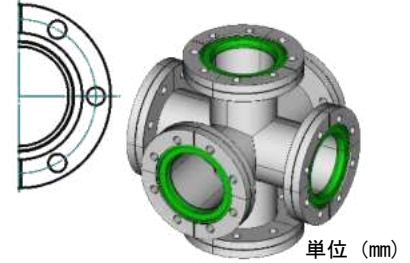
Helium leak tested.
If you would like SUS316L, Please contact us.
Surface treatment: Bead Blast/Buffering/Electro Polishing/Others.
Please contact us for more than ICF253.

外觀寸法図



Product Data.

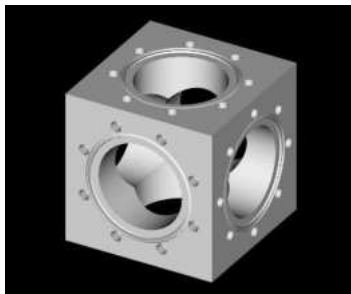
材質 SUS304L or SUS316L
Material SUS304L or SUS316L.



フランジ Flange size	製品コード Product code	φA	φB	φC	L	AL
CF70	ICF70-6X	70	38.0	35.0	54.2	108.4
CF114	ICF114-6X	114	63.5	60.2	93.0	186.0
CF152	ICF152-6X	152	101.6	95.6	144.0	288.0
CF203	ICF203-6X	203	153.0	147.0	167.0	334.0
CF253	ICF253-6X	253	203.0	197.0	203.0	406.0

ICFキューブ

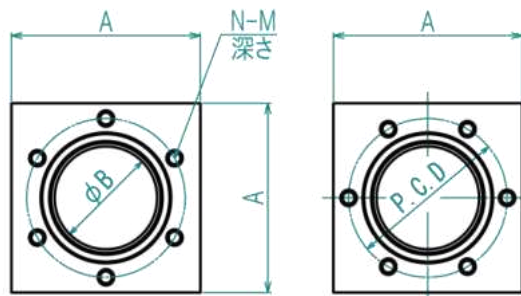
ICF Cube



表面処理: GBB/バフ研磨/電解研磨など。
ICF114以上をご希望の場合はお問合せください。

If you would like SUS316L, Please contact us.
Surface treatment: Bead Blast/Buffering/Electro Polishing/Others.
Please contact us for more than ICF114.

外觀寸法図



Product Data.

材質 SUS304L or SUS316L
Material SUS304L or SUS316L.



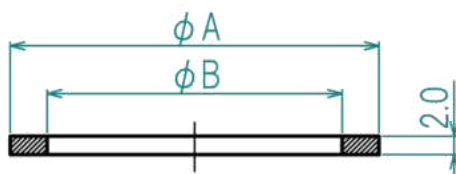
フランジ Flange size	製品コード Product code	A	φB	PCD	N	M	深さ
CF34	ICF34-CUBE	19	19.0	27	6	M4	6
CF70	ICF70-CUBE	70	38.0	58.7	6	M6	8
CF114	ICF114-CUBE	114	65.0	92.1	8	M8	8

ICFガasket

ICF Gasket



外観寸法図



Product
Data.

材 質 無酸素銅
Material Copper

基本材質: 無酸素銅
その他材質: AL/金メッキ/銀メッキ/フッ素ゴムなど。
ICF305以上をご希望の場合は、お問合せください。

Material: OFHC Copper (standard)/
Other materials: Aluminum/Gold plated/Silver plated/FKM Rubber.
Please contact us for more than ICF305.



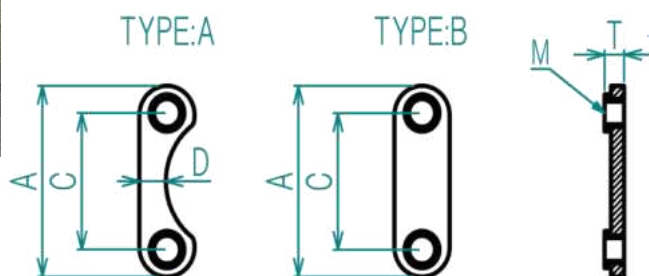
フランジ Flange size	製品コード Product code	φA	φB
CF34	ICF34-G	21.3	16.3
CF70	ICF70-G	48.2	39.0
CF114	ICF114-G	82.4	64.0
CF152	ICF152-G	120.5	102.0
CF203	ICF203-G	171.3	153.0
CF253	ICF253-G	222.1	204.0
CF305	ICF305-G	273.3	256.0

プレートナット

ICF Plate Nut



外観寸法図



Product
Data.

材 質 ステンレス
Material Stainless steel

在庫品
IN STOCK.



単位 (mm)

フランジ Flange size	製品コード Product code	TYPE	A	B	C	D	T	M
CF34	ICF34-PN	A	20.30	7.62	13.46	5.35	3.20	M4
CF70	ICF70-PN	A	42.20	12.70	29.46	6.10	4.50	M6
CF114	ICF114-PN	B	51.56	12.70	35.30		5.30	M8
CF152	ICF152-PN	B	41.65	12.70	25.40		5.30	M8
CF203	ICF203-PN	B	44.45	12.70	28.45		5.30	M8
CF253	ICF253-PN	B	44.45	12.70	30.23		5.30	M8

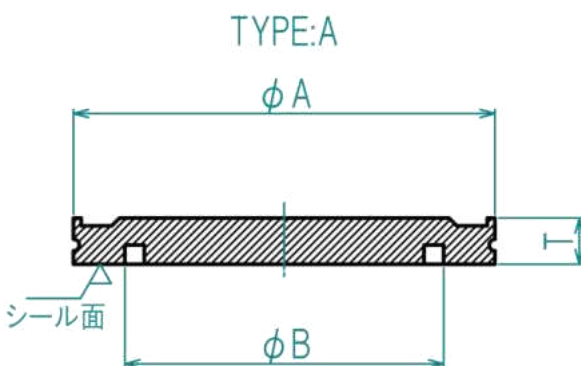


外觀寸法図

Product 標準材質 SUS304
Data. Material SUS304.

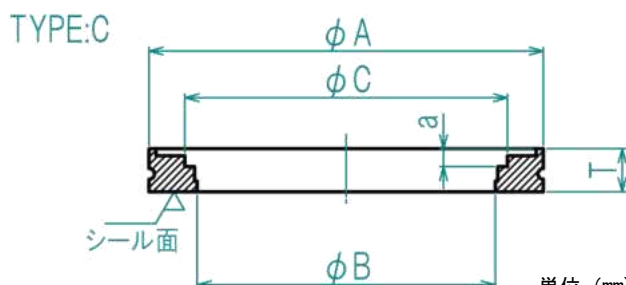
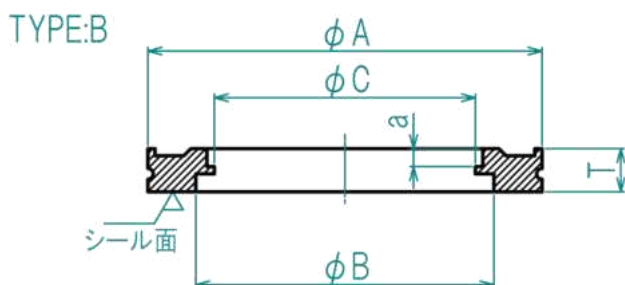
形状：クロークランプタイプ
SUS316Lをご希望の場合は、お問合せください。
ISO250以上をご希望の場合はお問合せください。

TYPE: Claw clamp
If you would like SUS316L, Please contact us.
Please contact us for more than ISO250.



単位 (mm)

フランジ Flange size	製品コード Product code	TYPE	ϕA	ϕB	ϕC	a	T
ISO63	ISO63MF-00	A	95	70.2			12
ISO80	ISO80MF-00	A	110	83.2			12
ISO100	ISO100MF-00	A	130	102.2			12
ISO160	ISO160MF-00	A	180	153.2			12
ISO200	ISO200MF-00	A	240	213.2			12
ISO250	ISO250MF-00	A	290	261.2			12



単位 (mm)

フランジ Flange size	製品コード Product code	TYPE	ϕA	ϕB	ϕC	a	T
ISO63	ISO63MF-50	B	95	70.2	61	5	12
	ISO63MF-65	C	95	70.2	77	5	12
ISO80	ISO80MF-65	B	110	83.2	77	5	12
	ISO80MF-80	C	110	83.2	90	5	12
ISO100	ISO100MF-90	B	130	102.2	102	5	12
	ISO100MF-100	C	130	102.2	115	5	12
ISO160	ISO160MF-125	B	180	153.2	140.5	5	12
	ISO160MF-150	C	180	153.2	166	5	12
	ISO160MF-153	B	180	153.2	153	5	12
ISO200	ISO200MF-200	C	240	213.2	218	5	12
	ISO200MF-203	B	240	213.2	204	5	12
ISO250	ISO250MF-250	C	290	261.2	269	5	12

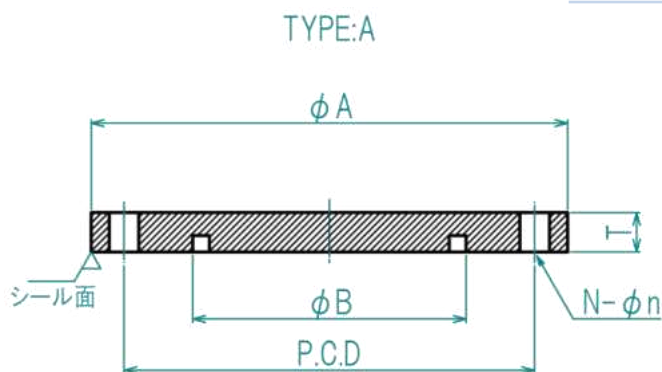


外觀寸法図

Product 標準材質 SUS304
Data. Material SUS304.

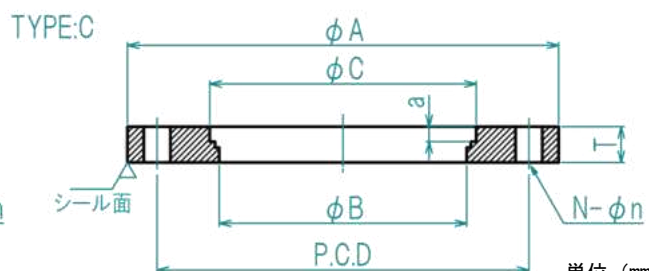
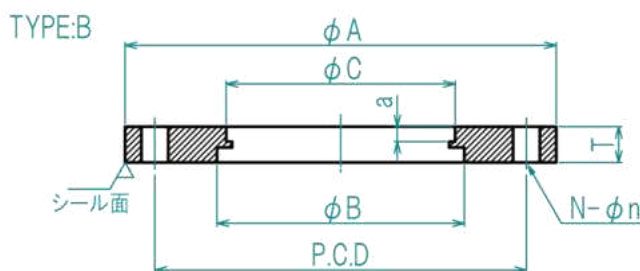
形状: ボルト締めタイプ
SUS316Lをご希望の場合は、お問合せください。
ISO250以上をご希望の場合はお問合せください。

TYPE: Bolt
If you would like SUS316L, Please contact us.
Please contact us for more than ISO250.



単位 (mm)

フランジ Flange size	製品コード Product code	TYPE	φA	φB	φC	PCD	N-φn		a	T
ISO63	ISO63BT-00	A	130	70.2		110	4	φ9		12
ISO80	ISO80BT-00	A	145	83.2		125	8	φ9		12
ISO100	ISO100BT-00	A	165	102.2		145	8	φ9		12
ISO160	ISO160BT-00	A	225	153.2		200	8	φ11		16
ISO200	ISO200BT-00	A	285	213.2		260	12	φ11		16
ISO250	ISO250BT-00	A	335	261.2		310	12	φ11		16



単位 (mm)

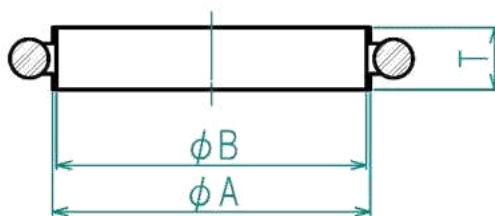
フランジ Flange size	製品コード Product code	TYPE	φA	φB	φC	PCD	N-φn		a	T
ISO63	ISO63BT-50	B	130	70.2	61	110	4	φ9	5	12
	ISO63BT-65	C	130	70.2	77	110	4	φ9	5	12
ISO80	ISO80BT-65	B	145	83.2	77	125	8	φ9	5	12
	ISO80BT-80	C	145	83.2	90	125	8	φ9	5	12
ISO100	ISO100BT-90	B	165	102.2	102	145	8	φ9	5	12
	ISO100BT-100	C	165	102.2	115	145	8	φ9	5	12
ISO160	ISO160BT-125	B	225	153.2	140.5	200	8	φ11	9	16
	ISO160BT-150	C	225	153.2	166	200	8	φ11	9	16
	ISO160BT-153	B	225	153.2	153	200	8	φ11	9	16
ISO200	ISO200BT-200	C	285	213.2	218	260	12	φ11	9	16
	ISO200BT-203	B	285	213.2	204	260	12	φ11	9	16
ISO250	ISO250BT-250	C	335	261.2	269	310	12	φ11	9	16

ISOセンターリング

ISO Center Ring

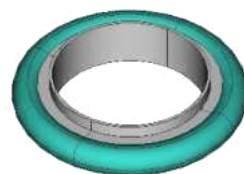


外観寸法図



Product
Data.

標準材質 SUS304+FKMリング
Material SUS304 with FKM O-ring.



※Oリングは黒色になります。

単位 (mm)

SUS316Lをご希望の場合は、お問合せください。
フッ素ゴム以外をご希望の場合は、お問合せください。

If you would like SUS316L, Please contact us.
Please contact us if you wish other than FKM rubber.

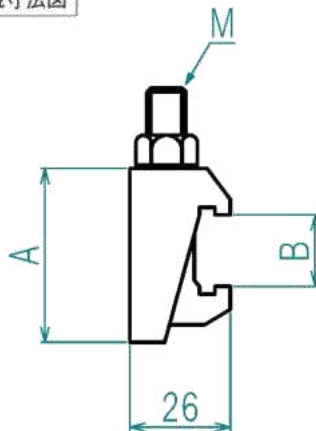
フランジ Flange size	製品コード Product code	φA	φB	T
ISO63	ISO63-CR	70	68	8
ISO80	ISO80-CR	83	80	8
ISO100	ISO100-CR	102	99	8
ISO160	ISO160-CR	153	151	8
ISO200	ISO200-CR	213	211	8
ISO250	ISO250-CR	261	259	8
ISO320	ISO320-CR	318	312	14
ISO400	ISO400-CR	400	394	14
ISO500	ISO500-CR	501	494	14

ISOステンレスダブルクランプ

ISO Stainless Double Claw Clamp



外観寸法図



Product
Data.

材質 ステンレス
Material Stainless steel.



単位 (mm)

ISO63~250フランジ用クランプ

Size: ISO63~250 and ISO320~500

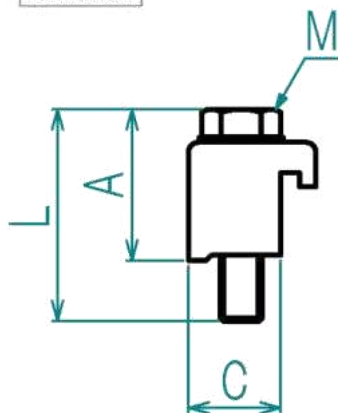
フランジ Flange size	製品コード Product code	φA	B	M
ISO63~250	ISO63-250-SWCC	64	16~26	M10
ISO320~500	ISO320-500-SWCC	76.50	25~45	M12

ISOシングルクローランプ

ISO Single Claw Clamp



外観寸法図



Product Data. 材質 アルミ
Material Aluminum.



本体材質：A L
ボルト、ワッシャー材質：S S
ISO250以上はお問い合わせください。

Material:Body/Aluminum
Bolt and Washer/Steel
Please contact us for more than ISO250.

単位 (mm)

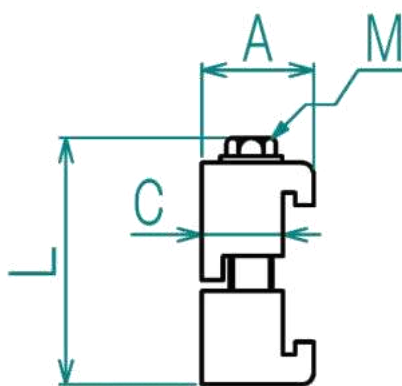
フランジ Flange size	製品コード Product code	M	A	C	L
ISO63	ISO63-SCC	M8	30	16.3	41
ISO80	ISO80-SCC	M8	30	16.3	41
ISO100	ISO100-SCC	M8	30	16.3	41
ISO160	ISO160-SCC	M10	31	20.0	41
ISO200	ISO200-SCC	M10	31	20.0	41
ISO250	ISO250-SCC	M10	31	20.0	41

ISOダブルクローランプ

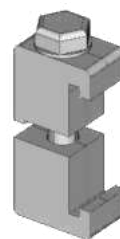
ISO Double Claw Clamp



外観寸法図



Product Data. 材質 アルミ
Material Aluminum.



本体材質：A L
ボルト、ワッシャー材質：S S
ISO250以上はお問い合わせください。

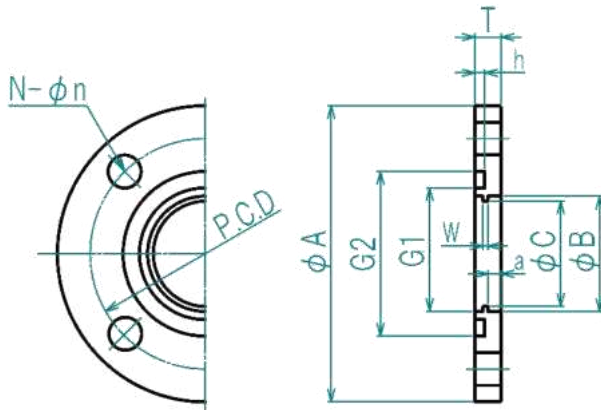
Material:Body/Aluminum
Bolt and Washer/Steel
Please contact us for more than ISO250.

単位 (mm)

フランジ Flange size	製品コード Product code	M	A	C	L
ISO63	ISO63-WCC	M8	24	16.3	50
ISO80	ISO80-WCC	M8	24	16.3	50
ISO100	ISO100-WCC	M8	24	16.3	50
ISO160	ISO160-WCC	M10	28	20.0	52
ISO200	ISO200-SCC	M10	28	20.0	52
ISO250	ISO250-SCC	M10	28	20.0	52



外觀寸法図



Product 標準材質 SUS304
Data. Material SUS304.

SUS316Lをご希望の場合は、お問合せください。

If you would like SUS316L, Please contact us.

単位 (mm)

フランジ	製品コード	φA	T	PCD	N-φn		φB	φC	a	W	G1	G2	h
VG10	VG10B	70	8	50	4	φ10					24	34	3.0
VG20	VG20B	80	8	60	4	φ10					34	44	3.0
VG25	VG25B	90	8	70	4	φ10					40	50	3.0
VG40	VG40B	105	10	85	4	φ10					55	65	3.0
VG50	VG50B	120	10	100	4	φ10					70	80	3.0
VG65	VG65B	145	10	120	4	φ12					85	95	3.0
VG80	VG80B	160	12	135	4	φ12					100	110	3.0
VG100	VG100B	185	12	160	8	φ12					120	130	3.0
VG125	VG125B	210	12	185	8	φ12					150	160	3.0
VG150	VG150B	235	12	210	8	φ12					175	185	3.0

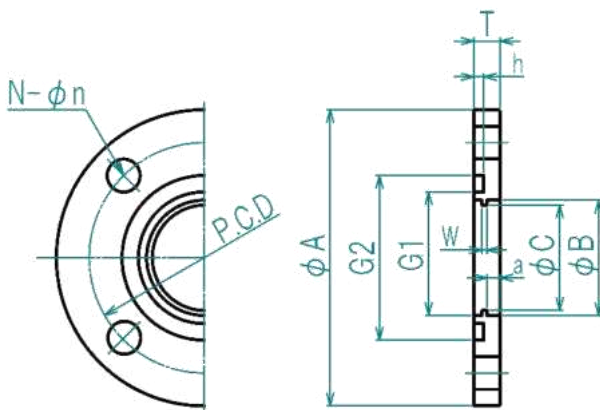
※は弊社オリジナル規格となります。

単位 (mm)

フランジ	製品コード	適合パイプ	φA	T	PCD	N-φn		φB	φC	a	W	G1	G2	h
VG10	VG10-10H	17.3	70	8	50	4	φ10	17.5	15	4	1.5	24	34	3.0
VG20	VG20-20H	27.2	80	8	60	4	φ10	28	25	4	1.5	34	44	3.0
VG25	※VG25-20H	27.2	90	8	70	4	φ10	27.5	25	4	1.5	40	50	3.0
	VG25-25H	34.0	90	8	70	4	φ10	35	32	4	1.5	40	50	3.0
VG40	※VG40-20H	27.2	105	10	85	4	φ10	27.5	25	4	1.5	55	65	3.0
	※VG40-32H	42.7	105	10	85	4	φ10	42.9	41	5	1.5	55	65	3.0
	VG40-40H	48.6	105	10	85	4	φ10	49.5	46	5	1.5	55	65	3.0
VG50	※VG50-20H	27.2	120	10	100	4	φ10	27.5	25	5	2.0	70	80	3.0
	※VG50-32H	42.7	120	10	100	4	φ10	42.9	41	5	2.0	70	80	3.0
	VG50-50H	60.5	120	10	100	4	φ10	61	57	5	2.0	70	80	3.0
VG65	VG65-65H	76.3	145	10	120	4	φ12	77	73	5	2.0	85	95	3.0
VG80	VG80-80H	89.1	160	12	135	4	φ12	90	86	6	2.0	100	110	3.0
VG100	VG100-100H	114.3	185	12	160	8	φ12	115	111	6	2.0	120	130	3.0
VG125	VG125-125H	139.8	210	12	185	8	φ12	141	136	6	2.0	150	160	3.0
VG150	VG150-150H	165.2	235	12	210	8	φ12	166	161	6	2.0	175	185	3.0



外觀寸法図



Product 標準材質 SUS304
Data. Material SUS304.

SUS316Lをご希望の場合は、お問合せください。

If you would like SUS316L, Please contact us.

単位 (mm)

フランジ	製品コード	φA	T	PCD	N-φn		φB	φC	a	W	G1	G2	h
VG200	VG200B	300	16	270	8	φ15					225	241	4.5
VG250	VG250B	350	16	320	12	φ15					275	291	4.5
VG300	VG300B	400	16	370	12	φ15					325	341	4.5
VG350	VG350B	450	20	420	12	φ15					380	396	4.5
VG400	VG400B	520	20	480	12	φ19					430	446	4.5
VG450	VG450B	575	20	535	16	φ19					480	504	7.0
VG500	VG500B	625	22	585	16	φ19					530	554	7.0
VG550	VG550B	680	24	640	16	φ19					585	609	7.0
VG600	VG600B	750	24	700	16	φ24					640	664	7.0
VG650	VG650B	800	24	750	20	φ24					690	714	7.0
VG700	VG700B	850	26	800	20	φ24					740	764	7.0
VG750	VG750B	900	26	850	20	φ24					790	814	7.0
VG800	VG800B	955	26	877	24	φ24					845	869	7.0
VG900	VG900B	1065	28	1015	24	φ26					950	974	7.0
VG1000	VG1000B	1170	28	1120	24	φ26					1055	1079	7.0

400A以上はお問い合わせください。

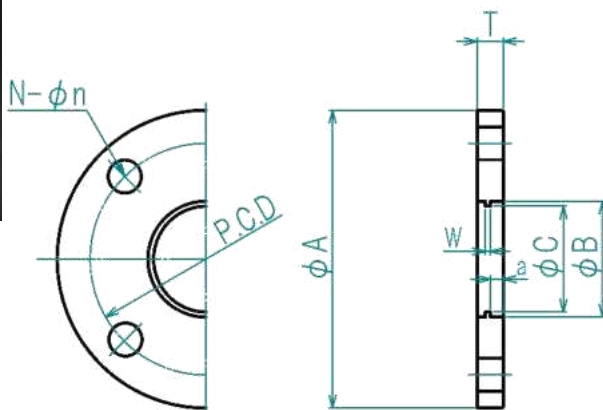
Please contact us for more than 400A.

単位 (mm)

フランジ	製品コード	適合パイプ	φA	T	PCD	N-φn		φB	φC	a	W	G1	G2	h
VG200	VG200-200H	216.3	300	16	270	8	φ15	218	212	8	3.0	225	241	4.5
VG250	VG250-250H	267.4	350	16	320	12	φ15	269	263	8	3.0	275	291	4.5
VG300	VG300-300H	318.5	400	16	370	12	φ15	320	314	8	3.0	325	341	4.5
VG350	VG350-350H	355.6	450	20	420	12	φ15	356.6	351.6	10	3.0	380	396	4.5
VG400	VG400-400H	406.4	520	20	480	12	φ19	407.4	402.4	10	3.0	430	446	4.5



外観寸法図



Product 標準材質 SUS304
Data. Material SUS304.

SUS316Lをご希望の場合は、お問合せください。
300A以上はお問い合わせください。

If you would like SUS316L, Please contact us.
Please contact us for more than 300A.

単位 (mm)

フランジ	製品コード	φA	T	PCD	N-φn		φB	φC	a	W
VF10	VF10B	70	8	50	4	φ10				
VF20	VF20B	80	8	60	4	φ10				
VF25	VF25B	90	8	70	4	φ10				
VF40	VF40B	105	10	85	4	φ10				
VF50	VF50B	120	10	100	4	φ10				
VF65	VF65B	145	10	120	4	φ12				
VF80	VF80B	160	12	135	4	φ12				
VF100	VF100B	185	12	160	8	φ12				
VF125	VF125B	210	12	185	8	φ12				
VF150	VF150B	235	12	210	8	φ12				

※は弊社オリジナル規格となります。

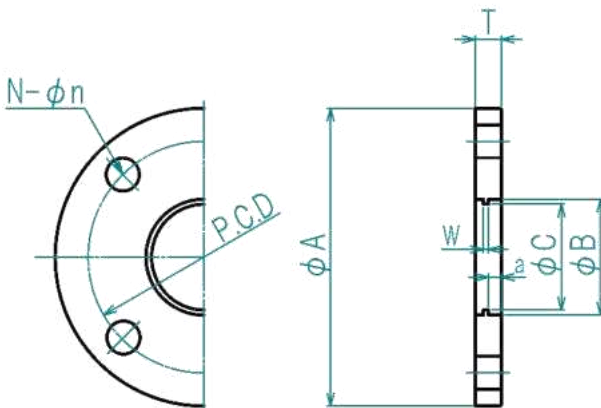
単位 (mm)

フランジ	製品コード	適合パイプ	φA	T	PCD	N-φn		φB	φC	a	W
VF10	VF10-10H	17.3	70	8	50	4	φ10	17.5	15	4	1.5
VF20	VF20-20H	27.2	80	8	60	4	φ10	28	25	4	1.5
VF25	※VF25-20H	27.2	90	8	70	4	φ10	27.5	25	4	1.5
	VF25-25H	34.0	90	8	70	4	φ10	35	32	4	1.5
VF40	※VF40-20H	27.2	105	10	85	4	φ10	27.5	25	4	1.5
	※VF40-32H	42.7	105	10	85	4	φ10	42.9	41	5	1.5
	VF40-40H	48.6	105	10	85	4	φ10	49.5	46	5	1.5
VF50	※VF50-20H	27.2	120	10	100	4	φ10	27.5	25	5	2.0
	※VF50-32H	42.7	120	10	100	4	φ10	42.9	41	5	2.0
	VF50-50H	60.5	120	10	100	4	φ10	61	57	5	2.0
VF65	VF65-65H	76.3	145	10	120	4	φ12	77	73	5	2.0
VF80	VF80-80H	89.1	160	12	135	4	φ12	90	86	6	2.0
VF100	VF100-100H	114.3	185	12	160	8	φ12	115	111	6	2.0
VF125	VF125-125H	139.8	210	12	185	8	φ12	141	136	6	2.0
VF150	VF150-150H	165.2	235	12	210	8	φ12	166	161	6	2.0



外観寸法図

Product 標準材質 SUS304
Data. Material SUS304.



SUS316Lをご希望の場合は、お問合せください。
300A以上はお問い合わせください。

If you would like SUS316L, Please contact us.
Please contact us for more than 300A.

単位 (mm)

フランジ	製品コード	φA	T	PCD	N-φn		φB	φC	a	W
VF200	VF200B	300	16	270	8	φ15				
VF250	VF250B	350	16	320	12	φ15				
VF300	VF300B	400	16	370	12	φ15				
VF350	VF350B	450	20	420	12	φ15				
VF400	VF400B	520	20	480	12	φ19				
VF450	VF450B	575	20	535	16	φ19				
VF500	VF500B	625	22	585	16	φ19				
VF550	VF550B	680	24	640	16	φ19				
VF600	VF600B	750	24	700	16	φ24				
VF650	VF650B	800	24	750	20	φ24				
VF700	VF700B	850	26	800	20	φ24				
VF750	VF750B	900	26	850	20	φ24				
VF800	VF800B	955	26	905	24	φ24				
VF900	VF900B	1065	28	1015	24	φ26				
VF1000	VF1000B	1170	28	1120	24	φ26				

400A以上はお問い合わせください。

Please contact us for more than 400A.

単位 (mm)

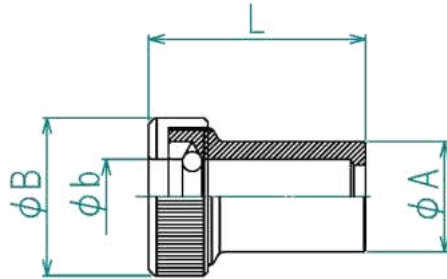
フランジ	製品コード	適合パイプ	φA	T	PCD	N-φn		φB	φC	a	W
VF200	VF200-200H	216.3	300	16	270	8	φ15	218	212	8	3.0
VF250	VF250-250H	267.4	350	16	320	12	φ15	269	263	8	3.0
VF300	VF300-300H	318.5	400	16	370	12	φ15	320	314	8	3.0
VF350	VF350-350H	355.6	450	20	420	12	φ15	356.6	351.6	10	3.0
VF400	VF400-400H	406.4	520	20	480	12	φ19	407.4	402.4	10	3.0

ゲージポート

Gage Port



外觀寸法図



Product
Data.

標準材質 SUS304+FKMOリング
Material SUS304 with FKMO-ring.

フッ素ゴム以外をご希望の場合は、お問合せください。

Please contact us if you wish other than FKM rubber.



単位 (mm)

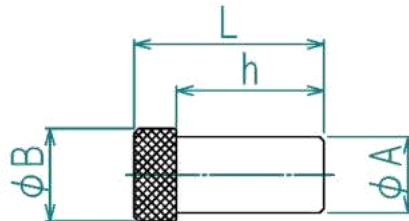
規格 Standard	製品コード Product code	φA	φB	φb	L
φ15用	GP15-S	25	40	16	55
φ18用	GP18-S	28	40	19	55

ゲージポートプラグ

Gage Port Plug



外觀寸法図



Product
Data.

標準材質 SUS304
Material SUS304.



単位 (mm)

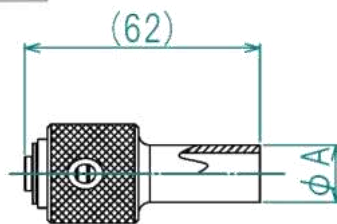
規格 Standard	製品コード Product code	φA	φB	h	L
φ15用	GP15-PL	15	19	35	45
φ18用	GP18-PL	18	22	35	45

リークポート

Leak Port



外觀寸法図



Product
Data.

標準材質 SUS304+FKMOリング
Material SUS304 with FKMO-ring.

フッ素ゴム以外をご希望の場合は、お問合せください。

Please contact us if you wish other than FKM rubber.

単位 (mm)

製品コード Product code	φA
LP15-S	15

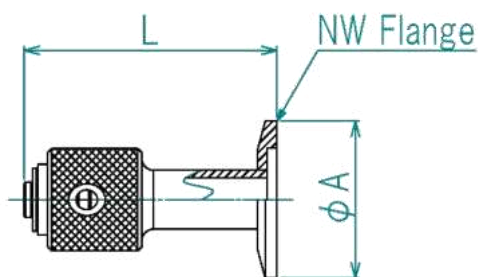


リークポート付NWフランジ

Leak Port to NW Flange



外觀寸法図



Product Data. 材質 SUS304
Material SUS304.



Heリークテスト実施。
SUS316Lをご希望の場合は、お問合せください。

Helium leak tested.
If you would like SUS316L, Please contact us

単位 (mm)

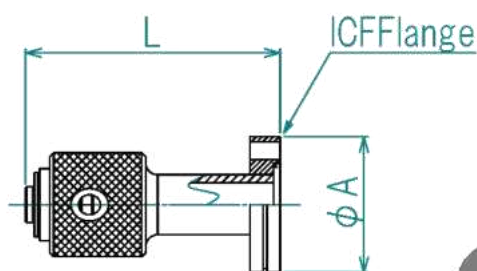
フランジ Flange size	製品コード Product code	φA	L
NW10	KFB10-LP15	30	64.5
NW16	KFB16-LP15	30	64.5
NW25	KFB25-LP15	40	64.5
NW40	KFB40-LP15	55	64.5
NW50	KFB50-LP15	75	64.5

リークポート付ICFフランジ

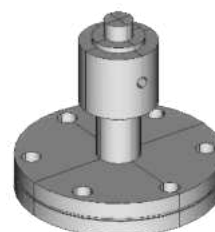
Leak Port to ICF Flange



外觀寸法図



Product Data. 材質 SUS304
Material SUS304.



Heリークテスト実施。
SUS316Lをご希望の場合は、お問合せください。

Helium leak tested.
If you would like SUS316L, Please contact us

単位 (mm)

フランジ Flange size	製品コード Product code	φA	L
ICF34	ICF34-LP15	34	63
ICF70	ICF70-LP15	70	64
ICF114	ICF114-LP15	114	64

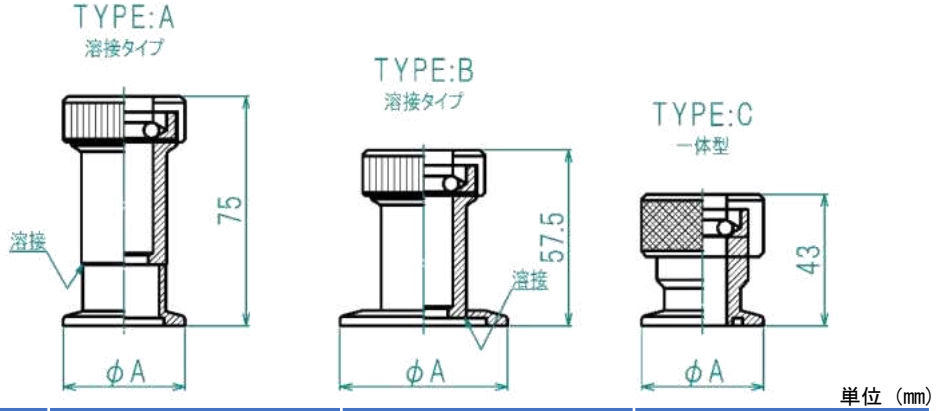


外觀寸法図

Heリークテスト実施。
SUS316Lをご希望の場合は、お問合せください。
フッ素ゴム以外をご希望の場合は、お問合せください。

Helium leak tested.
If you would like SUS316L, Please contact us.
Please contact us if you wish other than FKM rubber.

Product Data. 材質 SUS304
Material SUS304.

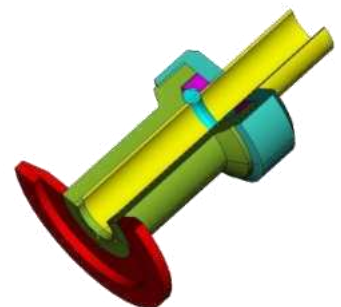


規格 Standard	フランジ Flange size	TYPE	製品コード Product code	φA
φ 15用	NW10	A	KF10-GP15-A	30
	NW16	A	KF16-GP15-A	30
	NW25	A	KF25-GP15-A	40
	NW25	B	KF25-GP15-B	40
	NW40	B	KF40-GP15-B	55
	NW50	B	KF50-GP15-B	75
	NW25	C	KF25-GP15-C	40
	NW40	C	KF40-GP15-C	55
	NW50	C	KF50-GP15-C	75

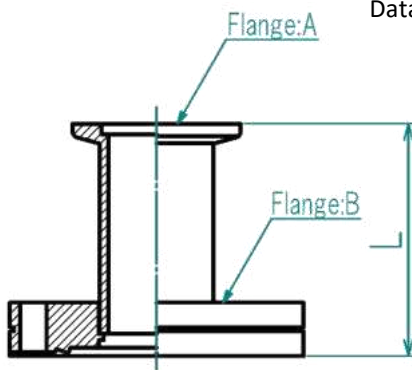
単位 (mm)

規格 Standard	フランジ Flange size	TYPE	製品コード Product code	φA
φ 18用	NW10	A	KF10-GP18-A	30
	NW16	A	KF16-GP18-A	30
	NW25	A	KF25-GP18-A	40
	NW40	B	KF40-GP18-B	55
	NW50	B	KF50-GP18-B	75

単位 (mm)

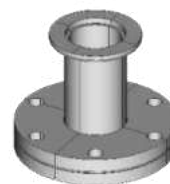


外觀寸法図



Product
Data.

材質 SUS304 or SUS316L
Material SUS304 or SUS316L.



Heリークテスト実施。
表面処理: GBB/バフ研磨/電解研磨など。
その他サイズをご希望の場合は、お問合せください。

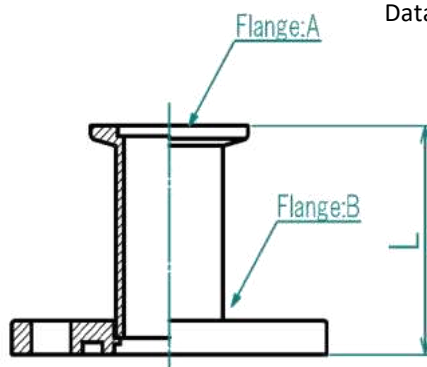
Helium leak tested.
Surface treatment: Bead Blast/Buffering/Electro Polishing/Others.
If you want other sizes, Please contact us.

単位 (mm)

フランジA Flange A	フランジB Flange B	製品コード Product code	L
NW10	ICF34	KF10-ICF34	50.0
	ICF70	KF10-ICF70	55.3
	ICF114	KF10-ICF114	59.5
	ICF152	KF10-ICF152	61.0
	ICF203	KF10-ICF203	62.5
NW16	ICF34	KF16-ICF34	50.0
	ICF70	KF16-ICF70	55.3
	ICF114	KF16-ICF114	59.5
	ICF152	KF16-ICF152	61.0
	ICF203	KF16-ICF203	62.5
NW25	ICF70	KF25-ICF70	55.3
	ICF114	KF25-ICF114	59.5
	ICF152	KF25-ICF152	61.0
	ICF203	KF25-ICF203	62.5
NW40	ICF70	KF40-ICF70	55.3
	ICF114	KF40-ICF114	59.5
	ICF152	KF40-ICF152	61.0
	ICF203	KF40-ICF203	62.5
NW50	ICF114	KF50-ICF114	59.5
	ICF152	KF50-ICF152	61.0
	ICF203	KF50-ICF203	62.5
NW63	ICF152	KF63-ICF152	61.0
	ICF203	KF63-ICF203	62.5

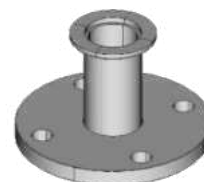


外觀寸法図



Product
Data.

材質 SUS304 or SUS316L
Material SUS304 or SUS316L.



Heリークテスト実施。
表面処理:GBB/バフ研磨/電解研磨など。
その他サイズをご希望の場合は、お問合せください。

Helium leak tested.
Surface treatment: Bead Blast/Buffering/Electro Polishing/Others.
If you want other sizes, Please contact us.

単位 (mm)

フランジA Flange A	フランジB Flange B	製品コード Product code	L
NW10	VG10	KF10-VG10	54.0
	VG20	KF10-VG20	54.0
	VG25	KF10-VG25	54.0
	VG40	KF10-VG40	55.0
	VG50	KF10-VG50	55.0
NW16	VG10	KF16-VG10	54.0
	VG20	KF16-VG20	54.0
	VG25	KF16-VG25	54.0
	VG40	KF16-VG40	55.0
	VG50	KF16-VG50	55.0
NW25	VG20	KF25-VG20	54.0
	VG25	KF25-VG25	54.0
	VG40	KF25-VG40	55.0
	VG50	KF25-VG50	55.0
NW40	VG40	KF40-VG40	55.0
	VG50	KF40-VG50	55.0
NW50	VG50	KF50-VG50	55.0

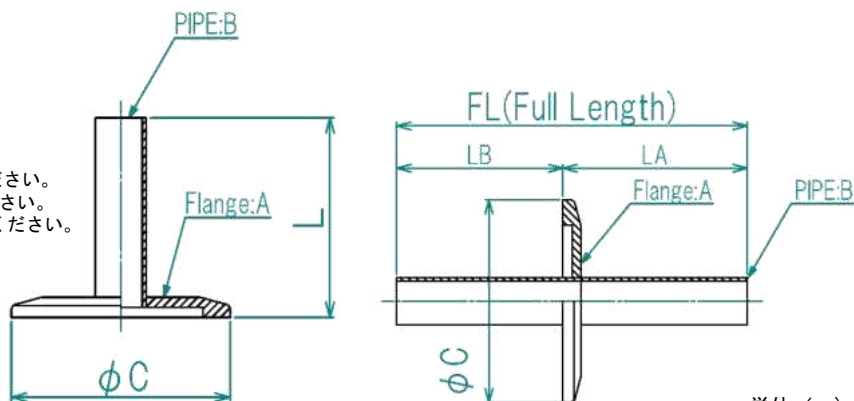
※VFフランジをご希望の場合はVGをVFに変更してください。
If you want a VF Flange Please change the product code VG to VF.

パイプ付NWフランジアダプター

Inch Pipe to NW Flange



外觀寸法図



Heリークテスト実施。
 面間のご指定がある場合はLの次に長さをご指示ください。
 貫通パイプをご希望の場合FLの次に長さをご指示ください。
 左右で長さ違いをご希望の場合LA/LBの長さをご指示ください。
 EP管をご希望の場合はBAをEPに変更してください。
 特殊寸法の製作もいたします。

Helium leak tested.
 Please fill in the Length.
 If you want an EP pipe, Please change BA to EP.
 Special size are available to order.

単位 (mm)

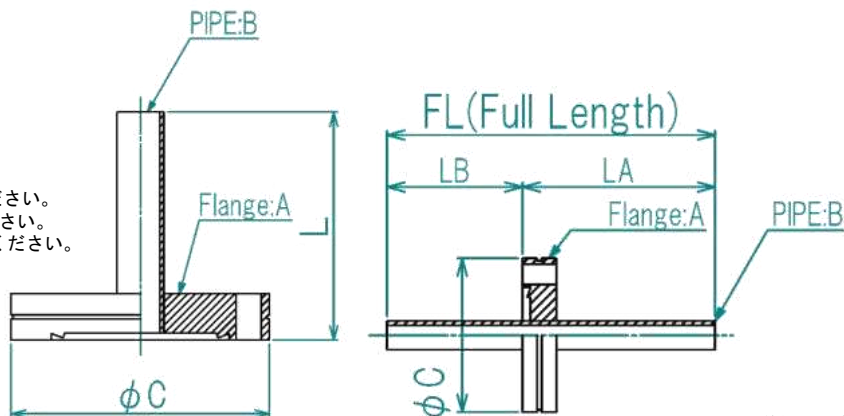
フランジA Flange A	パイプB Flange B	製品コード Product code	φC	L	FL	LA	LB
NW16	1/4"	6.35	KFB16-1/4BA-L50	30	50		
			KFB16-1/4BA-FL100	30		100	50
	3/8"	9.53	KFB16-3/8BA-L50	30	50		
			KFB16-3/8BA-FL100	30		100	50
	1/2"	12.70	KFB16-1/2BA-L50	30	50		
			KFB16-1/2BA-FL100	30		100	50
NW25	1/4"	6.35	KFB25-1/4BA-L50	40	50		
			KFB25-1/4BA-FL100	40		100	50
	3/8"	9.53	KFB25-3/8BA-L50	40	50		
			KFB25-3/8BA-FL100	40		100	50
	1/2"	12.70	KFB25-1/2BA-L50	40	50		
			KFB25-1/2BA-FL100	40		100	50
NW40	1/4"	6.35	KFB40-1/4BA-L50	55	50		
			KFB40-1/4BA-FL100	55		100	50
	3/8"	9.53	KFB40-3/8BA-L50	55	50		
			KFB40-3/8BA-FL100	55		100	50
	1/2"	12.70	KFB40-1/2BA-L50	55	50		
			KFB40-1/2BA-FL100	55		100	50
NW50	1/4"	6.35	KFB50-1/4BA-L50	75	50		
			KFB50-1/4BA-FL100	75		100	50
	3/8"	9.53	KFB50-3/8BA-L50	75	50		
			KFB50-3/8BA-FL100	75		100	50
	1/2"	12.70	KFB50-1/2BA-L50	75	50		
			KFB50-1/2BA-FL100	75		100	50

外觀寸法図



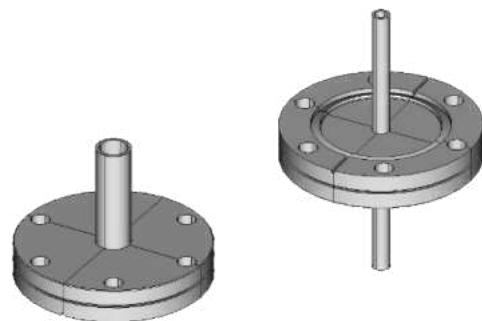
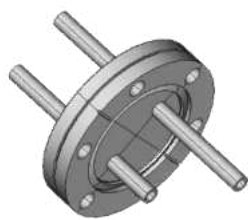
Heリークテスト実施。
 面間のご指定がある場合はLの次に長さをご指示ください。
 貫通パイプをご希望の場合FLの次に長さをご指示ください。
 左右で長さ違いをご希望の場合LA/LBの長さをご指示ください。
 EP管をご希望の場合はBAをEPに変更してください。
 特殊寸法の製作もいたします。

Helium leak tested.
 Please fill in the Length.
 If you want an EP pipe, Please change BA to EP.
 Special size are available to order.



単位 (mm)

フランジA Flange A	パイプB Flange B	製品コード Product code	φC	L	FL	LA	LB
ICF34	1/4"	ICF34-1/4BA-L50	34	50			
		ICF34-1/4BA-FL100	34		100	50	50
	3/8"	ICF34-3/8BA-L50	34	50			
		ICF34-3/8BA-FL100	34		100	50	50
	1/2"	ICF34-1/2BA-L50	34	50			
		ICF34-1/2BA-FL100	34		100	50	50
ICF70	1/4"	ICF70-1/4BA-L50	70	50			
		ICF70-1/4BA-FL100	70		100	50	50
	3/8"	ICF70-3/8BA-L50	70	50			
		ICF70-3/8BA-FL100	70		100	50	50
	1/2"	ICF70-1/2BA-L50	70	50			
		ICF70-1/2BA-FL100	70		100	50	50
ICF114	1/4"	ICF114-1/4BA-L50	114	50			
		ICF114-1/4BA-FL100	114		100	50	50
	3/8"	ICF114-3/8BA-L50	114	50			
		ICF114-3/8BA-FL100	114		100	50	50
	1/2"	ICF114-1/2BA-L50	114	50			
		ICF114-1/2BA-FL100	114		100	50	50



LOK継手付フランジアダプター

LOK Fitting to NW or ICF Flange

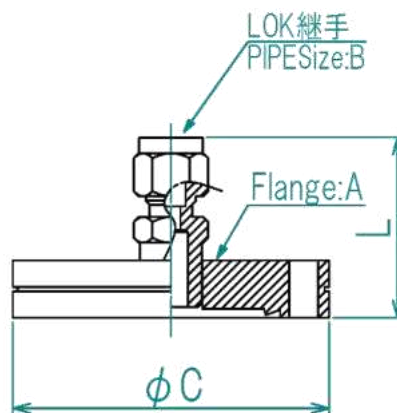
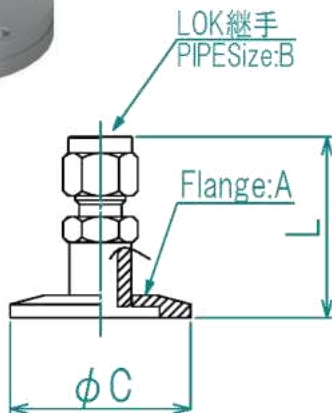


外觀寸法図

Product 材質 SUS304
Data. Material SUS304.

材質：フランジ/SUS304 継手/SUS316
Heリークテスト実施。
ダブルフェールールタイプの喰い込み継手。

Material: Flange/SUS304 Fitting/SUS316.
Helium leak tested.
Fitting is two-Ferrule type.



単位 (mm)

フランジA Flange A	パイプB Flange B		製品コード Product code	φC	L
NW16	1/4"	6.35	KFB16-1/4LOK	30	40
	3/8"	9.53	KFB16-3/8LOK	30	42.5
	1/2"	12.70	KFB16-1/2LOK	30	51.5
NW25	1/4"	6.35	KFB25-1/4LOK	40	40
	3/8"	9.53	KFB25-3/8LOK	40	42.5
	1/2"	12.70	KFB25-1/2LOK	40	51.5
NW40	1/4"	6.35	KFB40-1/4LOK	55	40
	3/8"	9.53	KFB40-3/8LOK	55	42.5
	1/2"	12.70	KFB40-1/2LOK	55	51.5
NW50	1/4"	6.35	KFB50-1/4LOK	75	40
	3/8"	9.53	KFB50-3/8LOK	75	42.5
	1/2"	12.70	KFB50-1/2LOK	75	51.5

単位 (mm)

フランジA Flange A	パイプB Flange B		製品コード Product code	φC	L
ICF34	1/4"	6.35	ICF34-1/4LOK	34	39
	3/8"	9.53	ICF34-3/8LOK	34	41
	1/2"	12.70	ICF34-1/2LOK	34	50
ICF70	1/4"	6.35	ICF70-1/4LOK	70	40
	3/8"	9.53	ICF70-3/8LOK	70	42
	1/2"	12.70	ICF70-1/2LOK	70	51

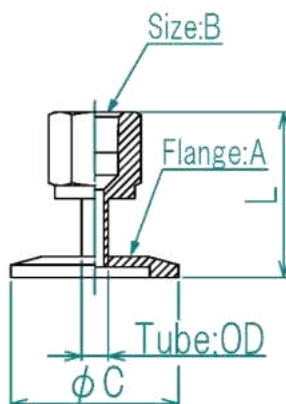
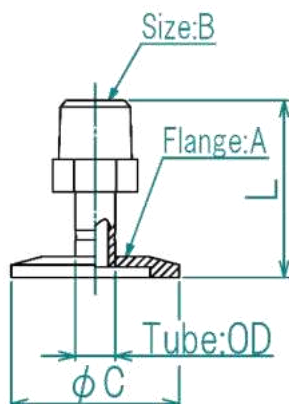
テーパーネジ継手付NWフランジアダプター PT Adaptor to NW Flange



外觀寸法図

TYPE:Male

TYPE:Female



材質：フランジ/SUS304 継手/SUS316
Heリークテスト実施。
NPTネジをご希望の場合はPT⇒NPTに変更してください。

Material: Flange/SUS304 Fitting/SUS316.
Helium leak tested.

Product 材質 SUS304
Data. Material SUS304.

単位 (mm)

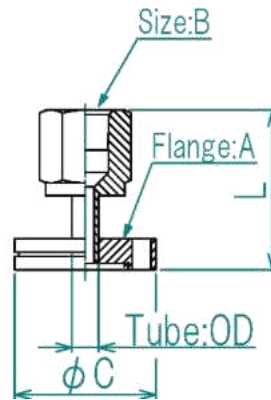
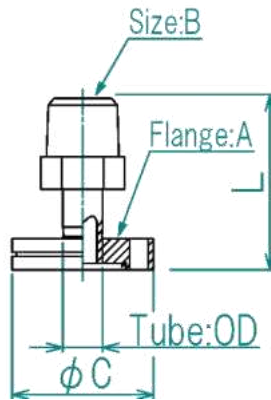
フランジA Flange A	ネジサイズB Screw size B	Tube O.D.	TYPE	製品コード Product code	φC	L
NW16	PT1/4"	6.35	Male	KFB16-PT1/4MA	30	39.5
			Female	KFB16-PT1/4FA	30	39.5
	PT3/8"	9.53	Male	KFB16-PT3/8MA	30	42.0
			Female	KFB16-PT3/8FA	30	43.0
	PT1/2"	12.7	Male	KFB16-PT1/2MA	30	53.0
			Female	KFB16-PT1/2FA	30	54.0
NW25	PT1/4"	6.35	Male	KFB25-PT1/4MA	40	39.5
			Female	KFB25-PT1/4FA	40	39.5
	PT3/8"	9.53	Male	KFB25-PT3/8MA	40	42.0
			Female	KFB25-PT3/8FA	40	43.0
	PT1/2"	12.7	Male	KFB25-PT1/2MA	40	53.0
			Female	KFB25-PT1/2FA	40	54.0
NW40	PT1/4"	6.35	Male	KFB40-PT1/4MA	55	39.5
			Female	KFB40-PT1/4FA	55	39.5
	PT3/8"	9.53	Male	KFB40-PT-3/8MA	55	42.0
			Female	KFB40-PT3/8FA	55	43.0
	PT1/2"	12.7	Male	KFB40-PT1/2MA	55	53.0
			Female	KFB40-PT1/2FA	55	54.0
NW50	PT1/4"	6.35	Male	KFB50-PT1/4MA	75	39.5
			Female	KFB50-PT1/4FA	75	39.5
	PT3/8"	9.35	Male	KFB50-PT3/8MA	75	42.0
			Female	KFB50-PT3/8FA	75	43.0
	PT1/2"	12.7	Male	KFB50-PT1/2MA	75	53.0
			Female	KFB50-PT1/2FA	75	54.0



外觀寸法図

TYPE:Male

TYPE:Female



材質：フランジ/SUS304 継手/SUS316
Heリークテスト実施。
NPTネジをご希望の場合はPT⇒NPTに変更
してください。

Material: Flange/SUS304 Fitting/SUS316.
Helium leak tested.

単位 (mm)

フランジA Flange A	ネジサイズB Screw size B	Tube O.D.	TYPE	製品コード Product code	φC	L
ICF34	PT1/8"	6.35	Male	ICF34-PT1/8MA	34	33
			Female	ICF34-PT1/8FA	34	34
	PT1/4"	6.35	Male	ICF34-PT1/4MA	34	38
			Female	ICF34-PT1/4FA	34	38
	PT3/8"	9.53	Male	ICF34-PT3/8MA	34	40
			Female	ICF34-PT3/8FA	34	42
PT1/2"	12.7	Male	ICF34-PT1/2MA	34	52	
		Female	ICF34-PT1/2FA	34	53	
ICF70	PT1/8"	6.35	Male	ICF70-PT1/8MA	70	34
			Female	ICF70-PT1/8FA	70	35
	PT1/4"	6.35	Male	ICF70-PT1/4MA	70	39
			Female	ICF70-PT1/4FA	70	39
	PT3/8"	9.53	Male	ICF70-PT3/8MA	70	42
			Female	ICF70-PT3/8FA	70	42
PT1/2"	12.7	Male	ICF70-PT1/2MA	70	53	
		Female	ICF70-PT1/2FA	70	53	

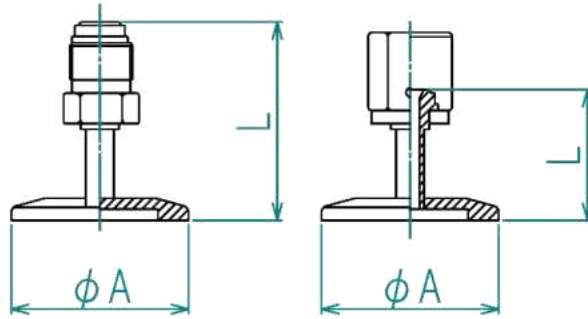


外觀寸法図

Product Data. 材質 SUS304
Material SUS304.

TYPE:Male

TYPE:Female



材質：フランジ/SUS304 継手/SUS316
Heリークテスト実施。

Material: Flange/SUS304 Fitting/SUS316.
Helium leak tested.

単位 (mm)

フランジA Flange A	サイズ Head size	TYPE	製品コード Product code	φA	L
NW16	1/4"	Male	KFB16-1/4VM	30	45.7
		Female	KFB16-1/4VF	30	30.5
	3/8"	Male	KFB16-3/8VM	30	48.0
		Female	KFB16-3/8VF	30	31.0
	1/2"	Male	KFB16-1/2VM	30	48.0
		Female	KFB16-1/2VF	30	31.0
NW25	1/4"	Male	KFB25-1/4VM	40	45.7
		Female	KFB25-1/4VF	40	30.5
	3/8"	Male	KFB25-3/8VM	40	48.0
		Female	KFB25-3/8VF	40	31.0
	1/2"	Male	KFB25-1/2VM	40	48.0
		Female	KFB25-1/2VF	40	31.0
NW40	1/4"	Male	KFB40-1/4VM	55	45.7
		Female	KFB40-1/4VF	55	30.5
	3/8"	Male	KFB40-3/8VM	55	48.0
		Female	KFB40-3/8VF	55	31.0
	1/2"	Male	KFB40-1/2VM	55	48.0
		Female	KFB40-1/2VF	55	31.0
NW50	1/4"	Male	KFB50-1/4VM	75	45.7
		Female	KFB50-1/4VF	75	30.5
	3/8"	Male	KFB50-3/8VM	75	48.0
		Female	KFB50-3/8VF	75	31.0
	1/2"	Male	KFB50-1/2VM	75	48.0
		Female	KFB50-1/2VF	75	31.0

外觀寸法図

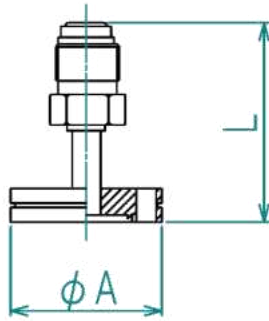
Product Data. 材質 SUS304
Material SUS304.



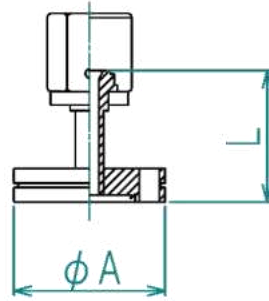
材質：フランジ/SUS304 継手/SUS316
Heリークテスト実施。

Material Flange/SUS304 Fitting/SUS316.
Helium leak tested.

TYPE:Male



TYPE:Female



TYPE: Male

単位 (mm)

フランジア Flange size	サイズ Head size	製品コード Product code	φA	L
ICF34	1/4"	ICF34-1/4VM	30	44.4
	3/8"	ICF34-3/8VM	30	46.7
	1/2"	ICF34-1/2VM	30	46.7
ICF70	1/4"	ICF70-1/4VM	70	45.2
	3/8"	ICF70-3/8VM	70	47.5
	1/2"	ICF70-1/2VM	70	47.5

TYPE : Female

単位 (mm)

フランジア Flange A	サイズ Head size	製品コード Product code	φA	L
ICF34	1/4"	ICF34-1/4VF	30	29.1
	3/8"	ICF34-3/8VF	30	29.7
	1/2"	ICF34-1/2VF	30	29.7
ICF70	1/4"	ICF70-1/4VF	70	29.9
	3/8"	ICF70-3/8VF	70	30.4
	1/2"	ICF70-1/2VF	70	30.4

バリューインパクト株式会社

本社

〒231-0023 神奈川県横浜市中区山下町24-8

TEL 045-212-2731 FAX 045-212-2736

www.valueimpact.jp

横浜技術センター

〒223-0058 神奈川県横浜市港北区新吉田東8-47-48

TEL 045-642-7121 FAX 045-642-7126

仙台営業所

〒983-0045 宮城県仙台市宮城野区宮城野1-5-25-304

TEL 022-794-8721 FAX 022-794-8726

台湾支店

〒40878 台中市南屯區同心里文心路一段186號20樓2108

TEL 886-4-24710113