

2024年 新製品



ステンレスチューブカッター

r312SH series



バリューインパクト有限公司

本社
横浜技術センター
仙台営業所
台湾支店

〒231-0023 神奈川県横浜市中区山下町24-8
〒223-0058 神奈川県横浜市港北区新吉田東8-47-48
〒983-0045 宮城県仙台市宮城野区宮城野1-5-25-304
〒40878 台中市南屯區同心里文心路一段186號20樓2108

TEL 045-212-2731 FAX 045-212-2736
TEL 045-642-7121 FAX 045-642-7126
TEL 022-794-8721 FAX 022-794-8726
TEL 886-4-24710113



2024.6 Rev.1

特徴

コレット

- 本体切断機1台で1/8~1 in・10A・15A・20Aサイズまでコレットサイズ変更にて使用可能
- 3カ所の割れ目があることによりチューブをよりしっかりと固定することができます
- 正確なセンタリングを実現

サイズ

標準：1/4・3/8・1/2 in

オプション：1/8・3/4・1 in・10A・15A・20A



コレットセット



コレット

端面

- 切断と端面処理を同時に加工
- 自動溶接配管の精密な端面処理が可能

標準的な切断



バリ取りが必要

r312SHで切断



バリが非常に少なく
内バリは面取り機にて除去

スピード調整

- スピードコントローラーを搭載
調整ノブで切断速度の調整が可能



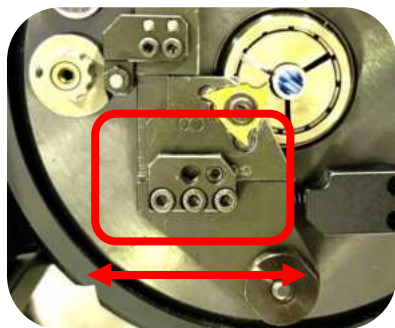
ノブを推奨値に合わせて
使用

当社実測値

サイズ in	ノブ 推奨値	カット時間 約	板厚 t
1/4	4	55秒	1.0
3/8	6	51秒	1.0
1/2	8	80秒	1.24
3/4	12	80秒	1.24
1	16	95秒	1.65

特徴

スライドホルダー



- チューブの切断準備はセットし易いスライド方式
- サイズ変更もスライド方式にて簡単に変更
- スライドホルダーの取り外しでメンテナンスが容易

スライド操作によって切断準備や
サイズ変更が可能

インサートチップ（専用刃）

- インサートチップは3辺使用可能
- 固定ネジを取り外すことでインサートチップ交換が早くて容易
- 切削油不使用
- チタニウムコーティングにより長寿命化



インサートチップ



左からスライドブロック、
インサートチップ、固定ネジ

タイミングベルト



ベルト形状



ベルト保護カバー

- モーターから切断駆動部までの動力伝達にタイミングベルトを採用、
効率的に動力を伝え切断スピードが速い
- 材質に繊維ワイヤーを含んでいるため切れにくく長期耐久性を誇る
- オペレーター安全確保のためベルトはカバーにより格納

特徴

r サポート (アールサポート)

- r サポートが配管を支持し安定した切断作業を実現
- 正確でスムーズな作業性



r サポート設置場所



r サポート

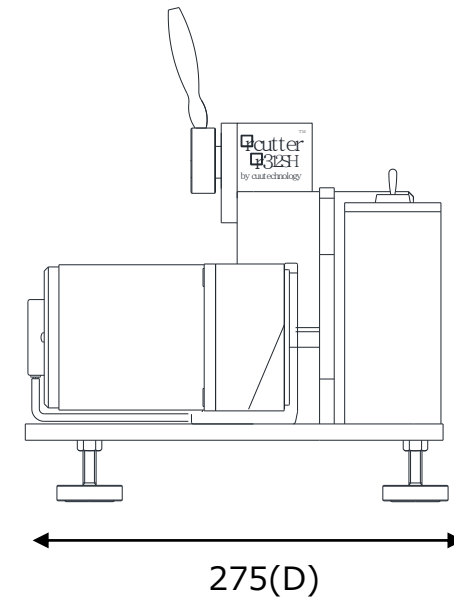
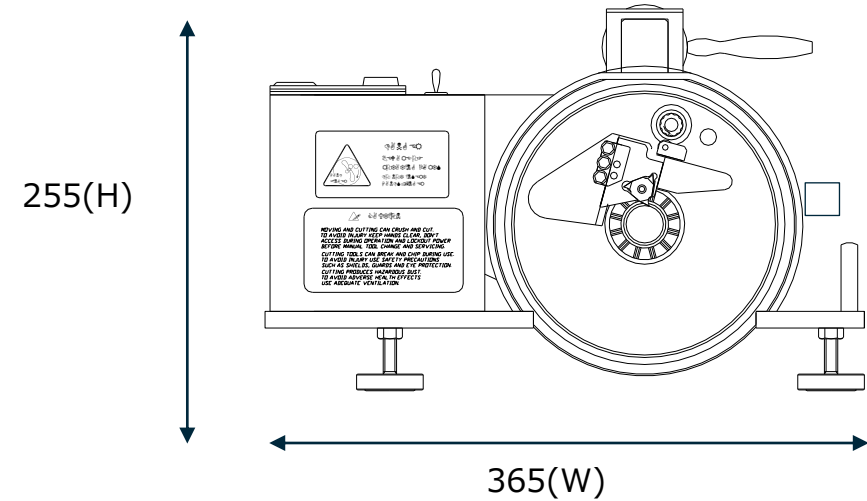
無駄なし



- 短い配管でも材料を無駄にすることなく切断
- 掴み代は配管約5mmで切断可能

掴み代を5mmで表示し
カットの様子

装置外観寸法



標準付属品 / オプション	
標準付属品	インサートチップ（専用刃）1枚
	スライドホルダー （M5-5L SOCKET SET SCREW）1枚
	標準コレット（1/4,3/8,1/2in）各サイズ1個
	r サポート
	スライドホルダー用2.5mm六角レンチ、 インサートホルダー用3mmレンチ 各1本
	製品取扱説明書 1冊
オプション	インサートチップ（専用刃）10枚
	コレットサイズ 1/8,3/4,1in,10A,15A,20A 上記サイズ以外も対応可能
	コレットAサイズはお問合せください

仕様		
	サイズ	板厚
切断可能なサイズ	1/4in（6.35mm）	0.89～1.0mm
	3/8in（9.52mm）	1.0mm
右記サイズ以外は オプションを参照	1/2in（12.7mm）	1.0～1.24mm
	最大板厚1.65mm	
材質	SUS304,SUS316,SUS316L,軟鋼, クロム鋼（Rc35以下）	
重量	約16.5 k g	
モーター仕様	電圧	AC100V±10%
	周波数	50/60Hz
	仕様温度	-10℃～40℃
製品サイズ	365(W)×255(H)×275(D)	

本記載内容は、製品の改良等のために予告なく変更する場合がございます。
最新の情報をご確認ください。

ステンレスチューブカッター

r312SH series

バリューインパクト株式会社

