

2026年モデル



ステンレスチューブカッター

r312SH series



バリューインパクト株式会社
045-212-2731

本社
横浜技術センター
仙台営業所
台湾支店

〒231-0023 神奈川県横浜市中区山下町24-8
〒223-0058 神奈川県横浜市港北区新吉田東8-47-48
〒983-0045 宮城県仙台市宮城野区宮城野1-5-25-304
〒40878 台中市南屯區同心里文心路一段186號20樓2108

TEL 045-212-2731 FAX 045-212-2736
TEL 045-642-7121 FAX 045-642-7126
TEL 022-794-8721 FAX 022-794-8726
TEL 886-4-24710113



チューブカッター-HP

2026.3 Rev.4

特徴

コレット

- 本体切断機1台で1/8~1 in・10A・15A・20Aサイズまでコレットサイズ変更にて使用可能
- 3カ所の割れ目があることによりチューブをよりしっかりと固定することができます
- 正確なセンタリングを実現

サイズ

標準：1/4・3/8・1/2 in

オプション：1/8・3/4・1 in・10A・15A・20A



コレットセット



コレット

端面

- 切断と端面処理を同時に加工
- 自動溶接配管の精密な端面処理が可能

標準的な切断



バリ取りが必要

r312SHで切断



バリが非常に少なく
内バリは面取り機にて除去

スピード調整

- スピードコントローラーを搭載
調整ノブで切断速度の調整が可能



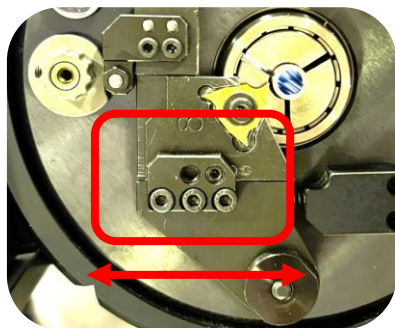
ノブを推奨値に合わせて
使用

当社実測値

サイズ in	ノブ 推奨値	カット時間 約	板厚 t
1/4	4	55秒	1.0
3/8	6	51秒	1.0
1/2	8	80秒	1.24
3/4	12	80秒	1.24
1	16	95秒	1.65

特徴

スライドブロックホルダー



- チューブの切断準備はセットし易いスライド方式
- サイズ変更もスライド方式にて簡単に変更
- スライドブロックホルダーの取り外しでメンテナンス容易

スライド操作によって切断準備や
サイズ変更が可能

インサートチップ（専用刃）

- インサートチップは3辺使用可能
- 固定ネジを取り外すことでインサートチップ交換が早くて容易
- チタニウムコーティングにより長寿命化
- 切削油不使用



インサートチップ



スライドブロックに設置した状態

タイミングベルト



ベルト形状



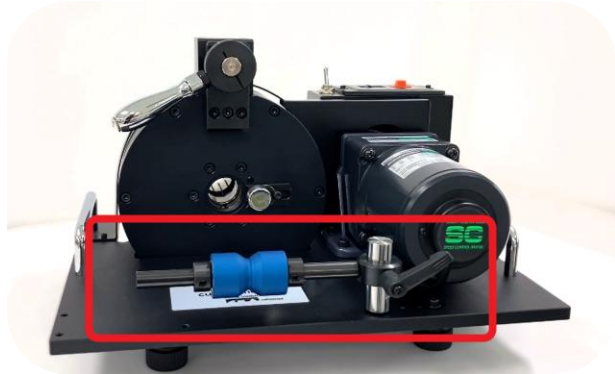
ベルト保護カバー

- モーターから切断駆動部までの動力伝達にタイミングベルトを採用、
効率的に動力を伝え切断スピードが速い
- 材質に繊維ワイヤーを含んでいるため切れにくく長期耐久性を誇る
- オペレーター安全確保のためベルトはカバーにより格納

特徴

r サポート (アールサポート)

- r サポートが配管を支持し安定した切断作業を実現
- 正確でスムーズな作業性



r サポート設置場所



r サポート

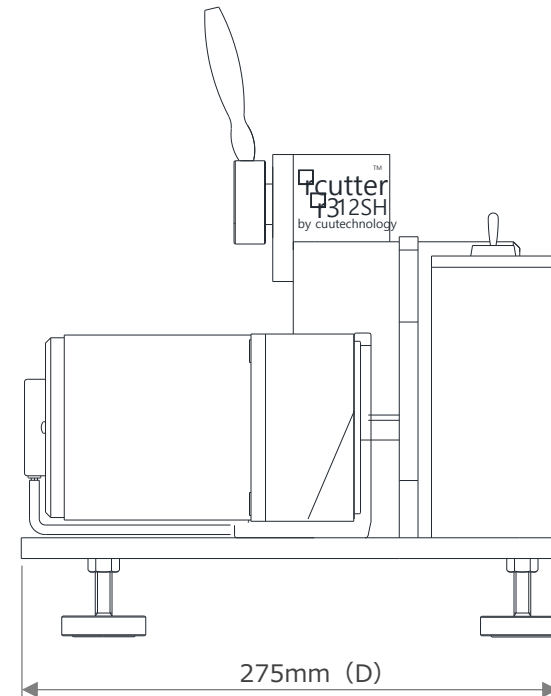
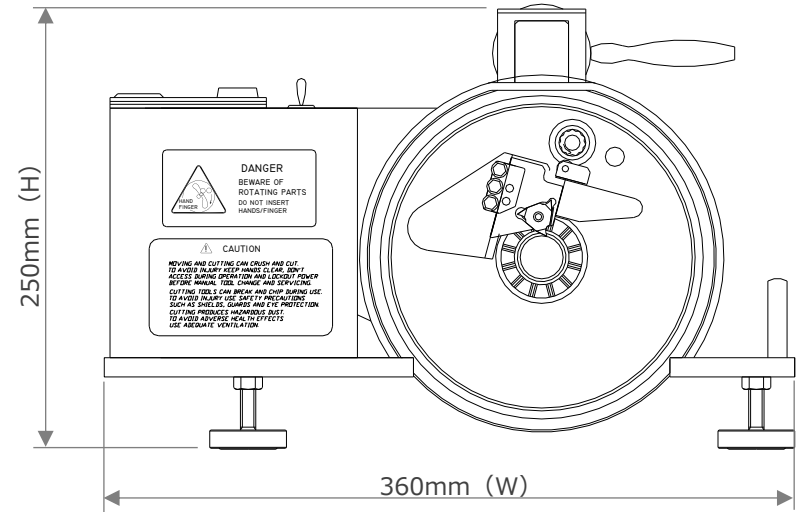
無駄なし



- 短い配管でも材料を無駄にすることなく切断
- 掴み代は配管約5mmで切断可能

掴み代を5mmで表示し
カットの様子

装置外観寸法 ※安全カバー含みません



安全カバー 2026年モデル

チューブカッター用の安全カバー【フロントカバー・スイッチカバー】が新しく登場しました。
これらのカバーは作業中の事故を防ぎ安心して作業を行えるよう配慮されています。また既存の本体に取り付けることができメンテナンスも容易です。

フロントカバー

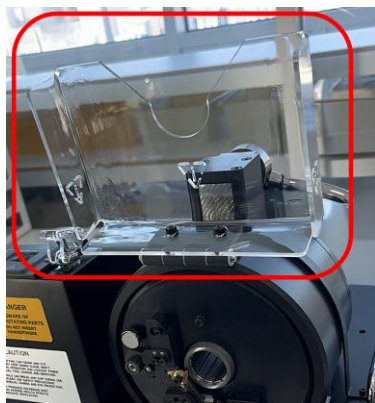
クローズ時

回転時にインサートチップ（刃）や部品への巻き込みを防止し思わぬ事故を防ぎます。安全性を考慮した適度な厚みでスッキリとしたデザインが特徴です。



オープン時

フロントカバーは緩やかに閉まるよう蝶版の工夫がされており機能性に優れ、弊社のエンジニアに好評です。



スイッチカバー

クローズ時

スイッチカバーは、メインスイッチがOFFの状態でも誤動作を防ぎ安全性を向上させる役割を果たします。これにより意図しない操作を防ぎ安全性を高めます。



オープン時

スイッチカバーを開けメインスイッチの「ON・OFF」操作を行います。



取付け



既存の本体に取り付け・取り外しができます。

寸法

mm

フロントカバー

製品サイズ (W)172×(D)45×(H)130

スイッチカバー

製品サイズ (W)45×(D)14×(H)28

仕様		
	サイズ	板厚
切断可能なサイズ 右記サイズ以外は オプションを参照	1/4in (6.35mm)	0.89~1.0mm
	3/8in (9.52mm)	1.0mm
	1/2in (12.7mm)	1.0~1.24mm
	最大板厚 2.1mm	
材質	SUS304・SUS316・SUS316L・軟鋼・ クロム鋼 (Rc35以下)	
重量	約16.5 k g	
モーター仕様	電圧	AC100V±10%
	周波数	50/60Hz
	使用温度	-10℃~40℃
製品サイズ (mm)	(W)360×(D)275×(H)250 ※安全カバー含みません	
フロントカバー	(W)172×(D)45×(H)130	
スイッチカバー (mm)	(W)45×(D)14×(H)28	

標準付属品 / オプション	
標準付属品	インサートチップ (専用刃 3辺使用) 1枚
	スライドホルダー 1枚
	標準コレット (1/4,3/8,1/2in) 各サイズ1個
	r サポート (配管サポート)
	スライドホルダー用2.5mm六角レンチ、 インサートホルダー用3mmレンチ 各1本
	安全カバー (フロント・スイッチ) 各1個
	製品取扱説明書 1冊
オプション	インサートチップ (専用刃 3辺使用) 10枚
	コレットサイズ 1/8・3/4・1in・10A・15A・20A 上記サイズ以外も対応可能
	コレット ミリ・Aサイズはお問合せください

本記載内容は、製品の改良等のために予告なく変更する場合がございます。
最新の情報をご確認ください。

ステンレスチューブカッター

r312SH series

バリューインパクト株式会社

